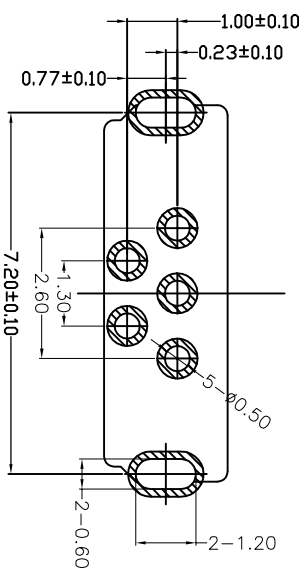
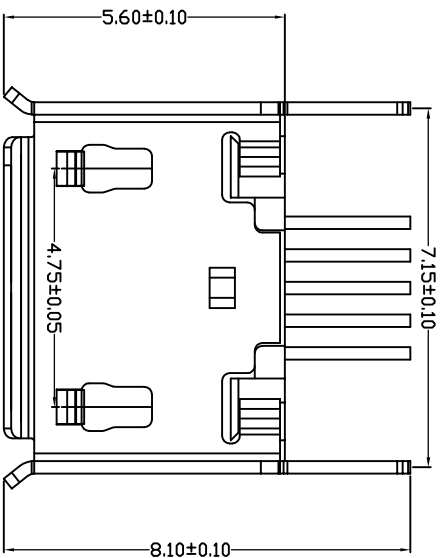


RoHS

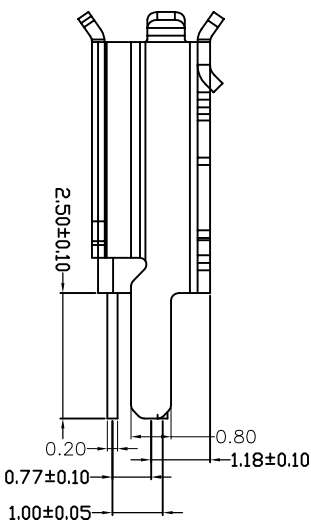
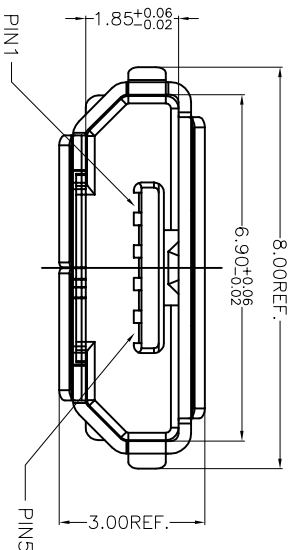
客户图

1 2 3 4 5 6 7 8 9 10

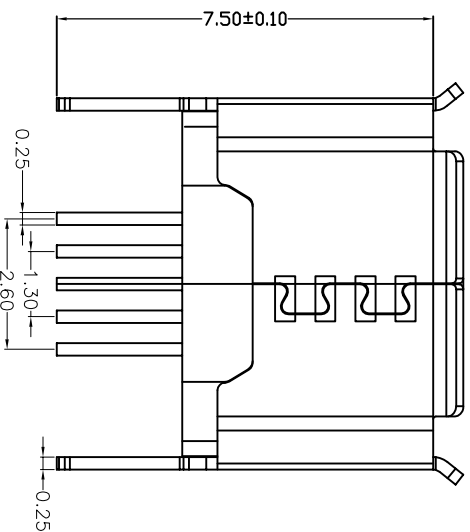
目錄 MAPX	變更內容 MODIFICATION	日期 DATE
A0	NEW	09-10-20



RECOMMENDED PCB LAYOUT



- 备注:
1. 产品规格:
 - 1-1. 插入力: 35N MAX.
 - 1-2. 拔出力: 10N MIN. INITIAL 8-20N AFTER
 - 1-3. 额定电流: 1.0A
 - 1-4. 额定电压: 30V
 - 1-5. 耐久性: 10000 CYCLES MIN.
 - 1-6. 耐电压: 100V AC MIN.
 - 1-7. 接触阻抗: 30mΩ MAX. INITIAL: 40mΩ MAX AFTER
 - 1-8. 绝缘电阻: 100MΩ MIN
 - 1-9. 工作温度: -30° TO +80°
 2. 材质:
 - 2-1. 胶芯: LCP UL94V-0
 - 2-2. 端子: C2680R-H, 镍底, 镀金1μ"
 - 2-3. 外壳: SUS201/301, 表面镀雾锡/镀镍
 3. 重点尺寸标识"▲"符号



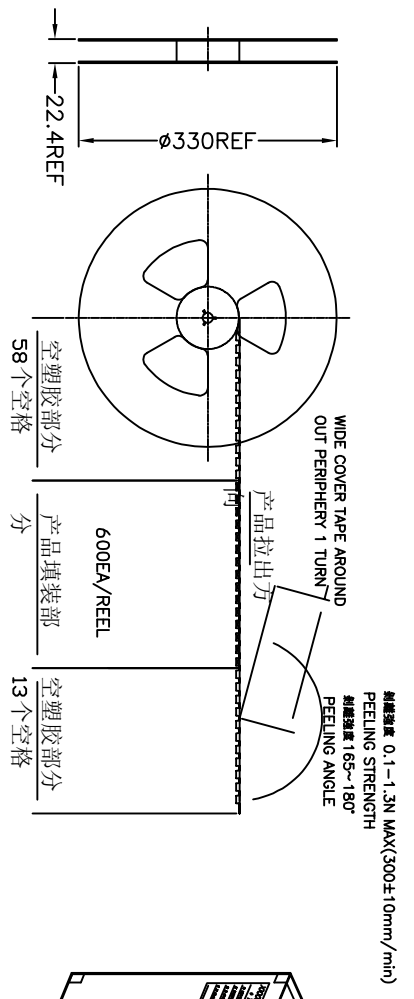
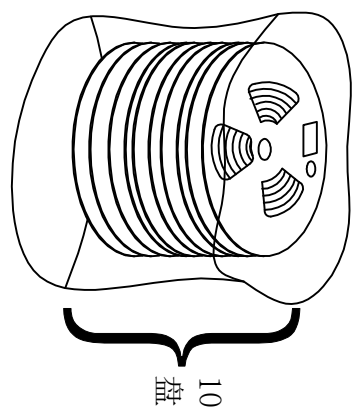
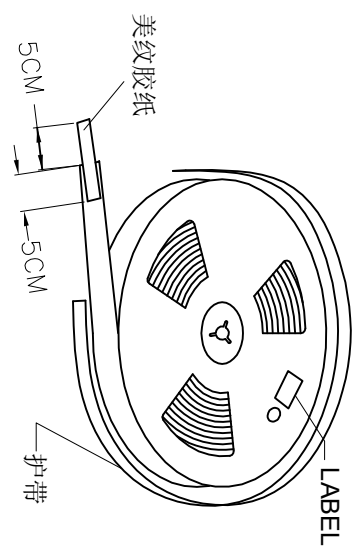
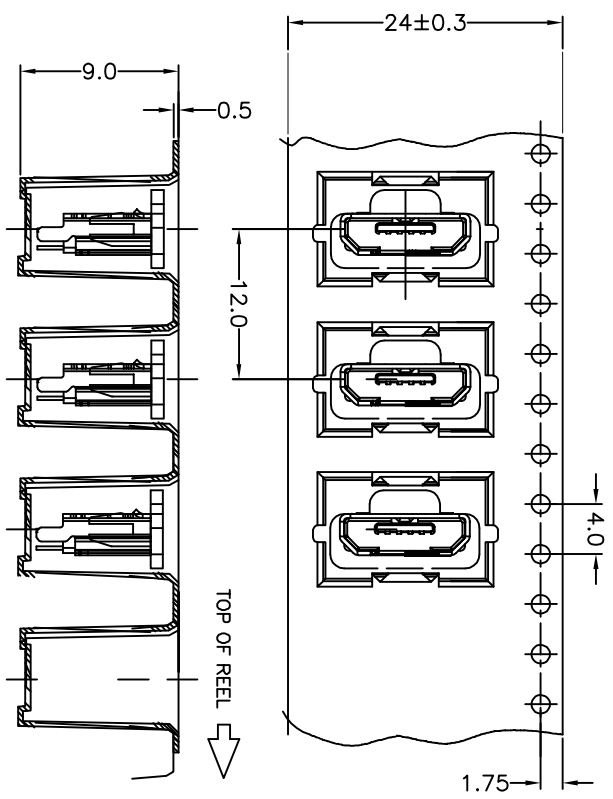
产品图

深圳市鑫风雷电子有限公司

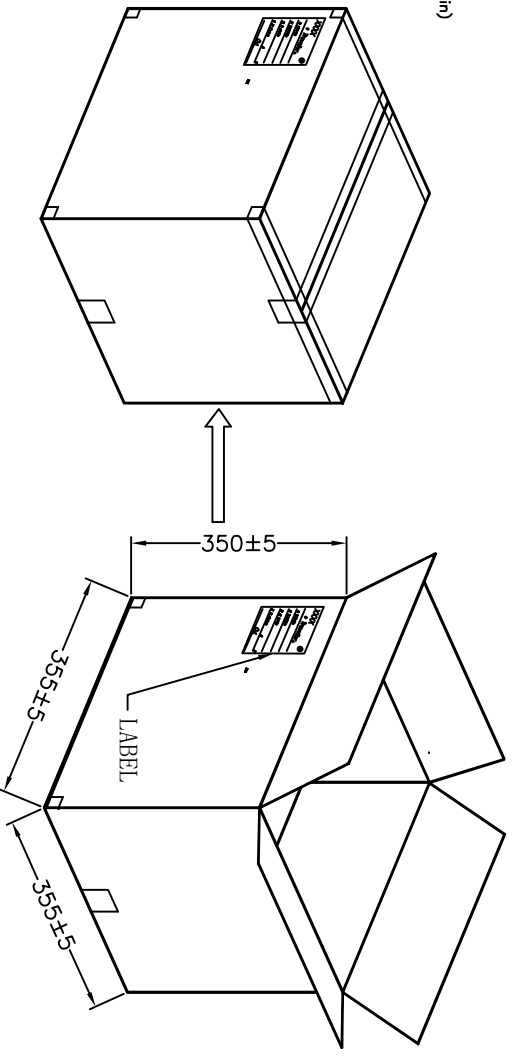
公差一览表 TOLERANCE UNLESS OTHERWISE SPECIFIED		单位 UNITS		制图 DRAWING		产品料号 PRODUCT PART NO.	
X	±0.30	X'	±5°	王冠	00606-UMKF010-A		
X	±0.25	X'	±2°	雷永健	产品名称 PRODUCT NO.	MICRO 5P母180度B型有边脚长2.5	
.XX	±0.30	.XX'	±1°	雷永健	角法 VIEW	版本 VER	
.XXX	±0.15	.XXX'	±0.5°	日期 DATE	2009/10/20	A0	

RoHS 客户图

目錄 MAPX A0	變更內容 MODIFICATION NEW	日期 DATE 09-10-20
------------------	-----------------------------	------------------------



包装数量: 600PCS 一盘 一箱 10盘 6KPCS



产品图

公差一览表 TOLERANCE UNLESS OTHERWISE		单位 UNITS	MM	制图 DRAWING	王冠	产品料号 PRODUCT PART NO.	00606-UMKF010-A
X	±0.30	X	±5°	审核 CHKD	雷永健	产品名称 PRODUCT NO.	MICRO 5P母180度弯型有边脚长2.5
XX	±0.25	X'	±2°	核准 APPD	雷永健	角法 VIEW	
XXX	±0.15	XXX'	±0.5°	日期 DATE		版本 VER	A0