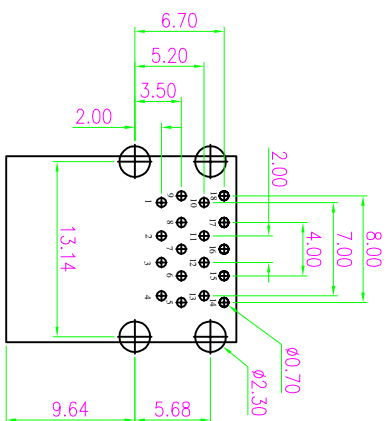
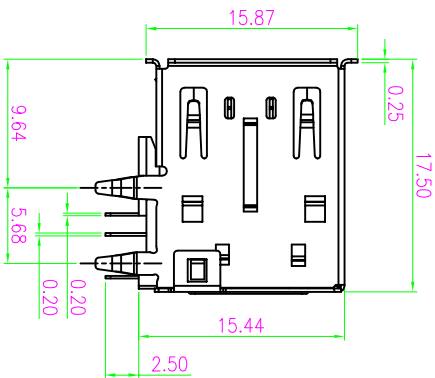
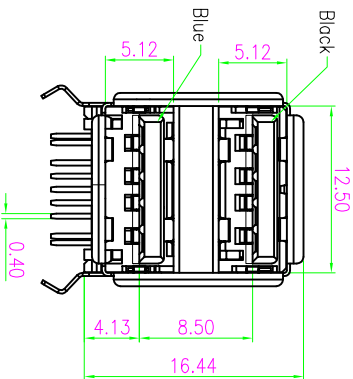
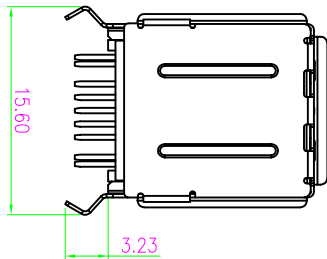
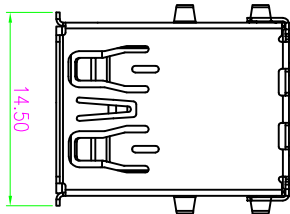


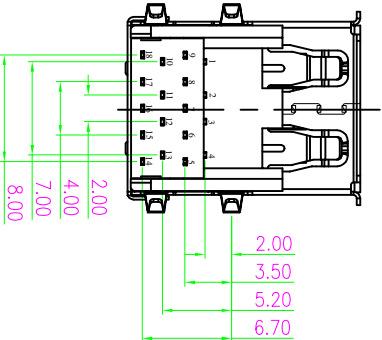
1 2 3 4 5 6 7 8 9 10

ROHS

客户图



RECOMMENDED P.C.B HOLE LAYOUT
TOP VIEW(TOLERANCE:±0.05)



目錄 MAPX	變更內容 MODIFICATION	日期 DATE
A0	NEW	09-10-20

- NOTE:
- A. MATERIAL:
1. UPPER HOUSING: PBT UL94V-0 BLACK
 2. DOWN HOUSING: PBT UL94V-0 BLUE
 3. COVER: PBT UL94V-0 BLUE
 4. CONTACT: COPPER ALLOY
 5. SHELL: SUS201
 6. MIDDLE SPRING: SUS201

- B. PLATING:
1. CONTACT: CONTACT AREA GOLD PLATED
SOLDER AREA TIN(80u"MIN) PLATED
UNDER PLATED NICKEL(50u"MIN)
 2. SHELL: NICKEL(40u"MIN) PLATED

产品图

PRODUCT CHART DWG

深圳市鑫风雷电子有限公司

Shenzhen xinfenglei Electronics Co., Ltd

公差一览表 TOLERANCE UNLESS OTHERWISE		单位 UNITS		比例 SCALE		日期 DATE	
X	±0.30	X'	±5°	1:1	王冠 Wangguan	产品料号 PRODUCT PART NO.	00710-U3F2CF2-A
X	±0.25	X'	±2°		审核 CHD	产品名称 PRODUCT NO.	
XX	±0.20	XX'	±1°		核准 APD	联系方式 Mailbox/ web	USB3.0 90度双层母座有边双色胶芯 mailbox: sale1@xfll.com.com www_xfll.com.com
XXX	±0.15	XXX'	±0.5°				