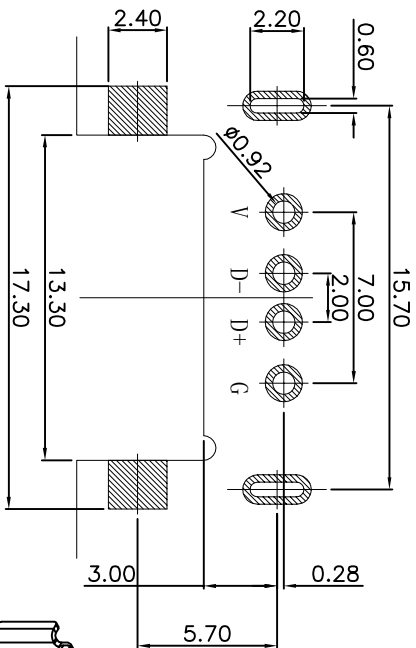
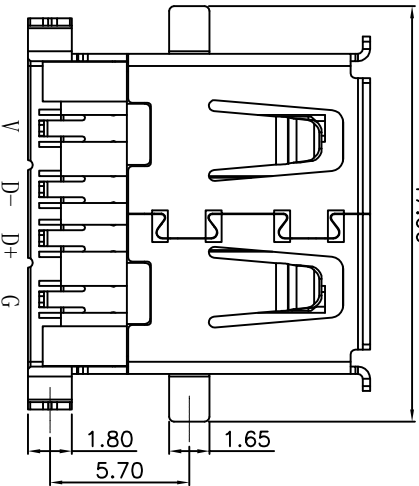
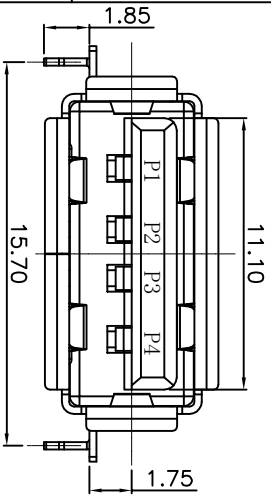
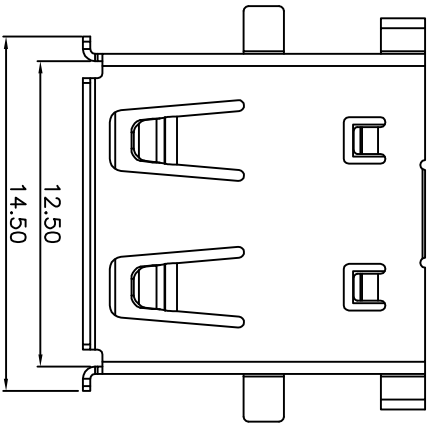
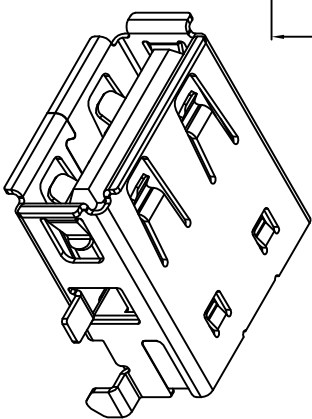
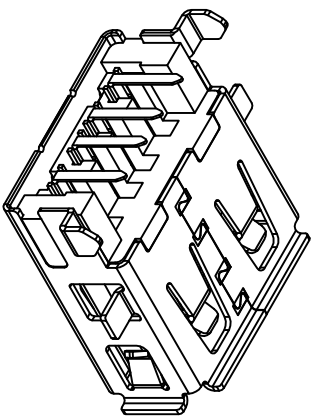
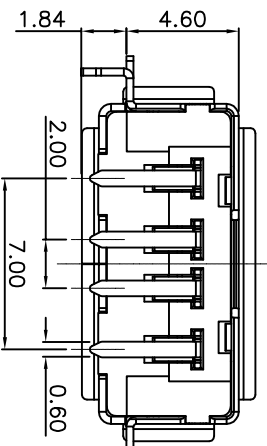
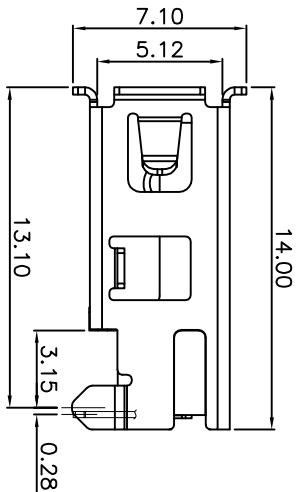


RoHS 客户图



RECOMMENDED PCB LAYOUT
TOP VIEW, TOL: ±0.05, T=1.00



| 目録 MAPX | 变更内容 MODIFICATION | 日期 DATE |
|------------|----------------------|------------|
| 40 | NEW | 09-10-20 |

- 机械性能:**
插入力: 5~30N
拔出力: 寿命测试前10~30N, 寿命测试后8~30N
耐插拔: 500次/H, 3000次
工作温度: 0°C~+50°C
储存温度: -20°C~60°C
- 电气性能:**
额定电流: 5V2A Max.
接触阻抗: 寿命测试前40 mΩ Max. 寿命测试后50 mΩ Max
耐高压: 500V AC 1分钟 Min.
无击穿, 无电弧
绝缘阻抗: 1000 MΩ Min.
- 环境性能:**
环保: 产品符合ROHS要求
盐雾测试: 湿度: 95~98%; PH值: 6.5~7.2, 镀金区48H, 镀镍区24H, 镀镍区48H
4. 焊接工艺: 推荐使用回流焊, 本产品耐温260度, 85
- 产品外观:** 表面光洁光亮, 无刮痕毛边镀层不良现象

| | | | | |
|----|----------|-----------------------------|-----------------|-----------------------------|
| 规格 | 黑胶LCP-V0 | C2680 T=0.30mm 镀镍50u" | LCP UL94 V0, BK | C2680-EH, T=0.25, 半金镍G/F |
| 外壳 | 胶体 | 端子 | | |

| 公差一览表 TOLERANCE UNLESS OTHERWISE | | 单位 UNITS | | 比例 SCALE | | 日期 DATE | |
|-------------------------------------|-------|-------------|-------|-------------|----|------------|--|
| X | ±0.30 | X' | ±5' | 1:1 | 日期 | 2009/10/20 | |
| X | ±0.25 | X' | ±2' | | 审核 | 雷永健 | |
| XX | ±0.20 | XX' | ±1' | | 核准 | 雷永健 | |
| XXX | ±0.15 | XXX' | ±0.5' | | 日期 | | |