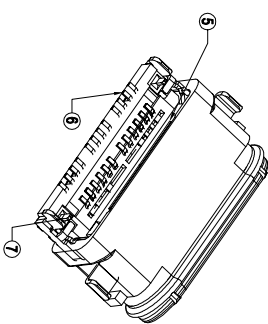
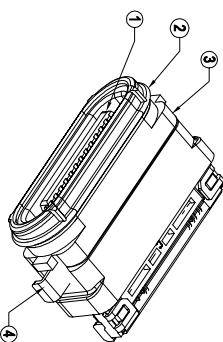
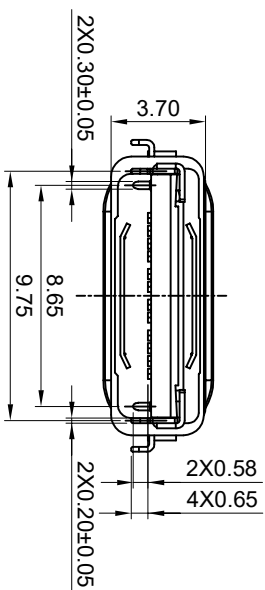
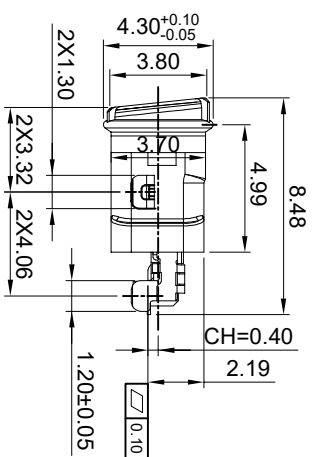
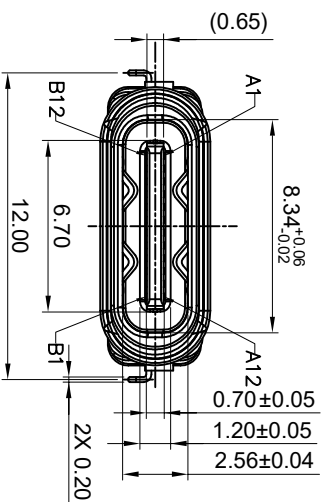
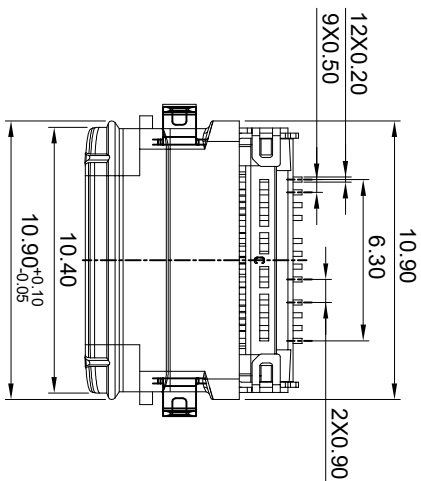
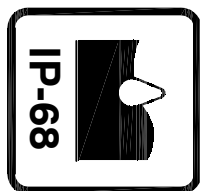


ROHS

客户图

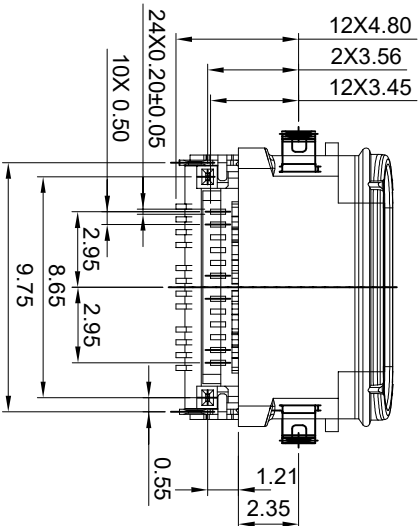


Pin:

A1	A2	A3	A4	A5	A6	A7	A8	A9	A10	A11	A12
GND	TX1+	TX1-	Vbus	CC1	D+	D-	Vbus	RY2-	RY2+	GND	GND
GND	RX1+	RX1-	Vbus	SBUS2	D-	D+	CC2	Vbus	TX2-	TX2+	GND
B12	B11	B10	B9	B8	B7	B6	B5	B4	B3	B2	B1

7	MID PLATE	1	STAINLESS STEEL	SOLDER NICKEL: 50U" MIN
6	TERMINAL	1	C18400	MATING SIDE:AUS15U"; SOLDER TAIL:GOLD FLASH, 50U" NICKEL OVERALL.
5	SHELL	1	STAINLESS STEEL	SOLDER NICKEL: 50U" MIN
4	SOLDER PIN	1	STAINLESS STEEL	SOLDER NICKEL: 50U" MIN
3	SHELL HOUSING	1	HIGH-TEMP. PLASTIC	BLACK
2	LIM	1	SILICA GEL	BLACK
1	MAIN HOUSING	1	HIGH-TEMP. PLASTIC	BLACK
ITEM	DESCRIPTION	QTY	MATERIAL	FINISH

BILL OF MATERIAL



产品图

PRODUCT CHART DWG

公差一览表

TOLERANCE UNLESS OTHERWISE	公差	UNIT	比例
X	±0.30	X'	±5'
X	±0.25	X'	±2'
XX	±0.30	XX'	±1'
XXX	±0.15	XXX'	±0.5'

深圳市鑫风雷电子有限公司  
Shenzhen xinfenglei Electronic Co., Ltd

单位	MM	制图	王冠	产品料号	19012-UCAF031-X
比例	1:1	审核	雷永健	产品名称	
日期	2009/10/20	核准	雷永健	角法	
DATE		APPD		版本	A0

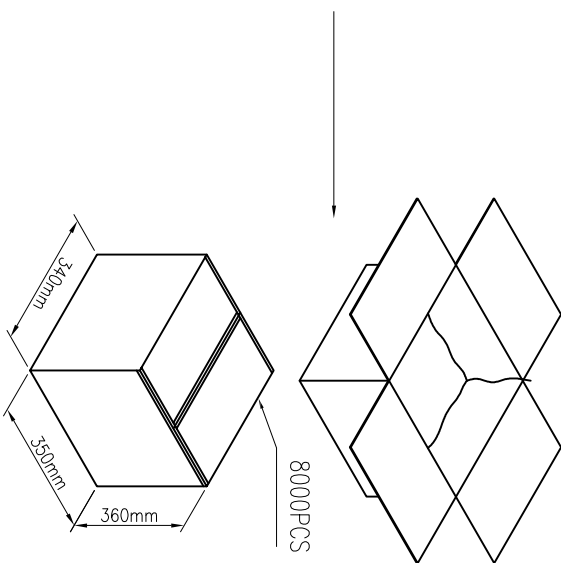
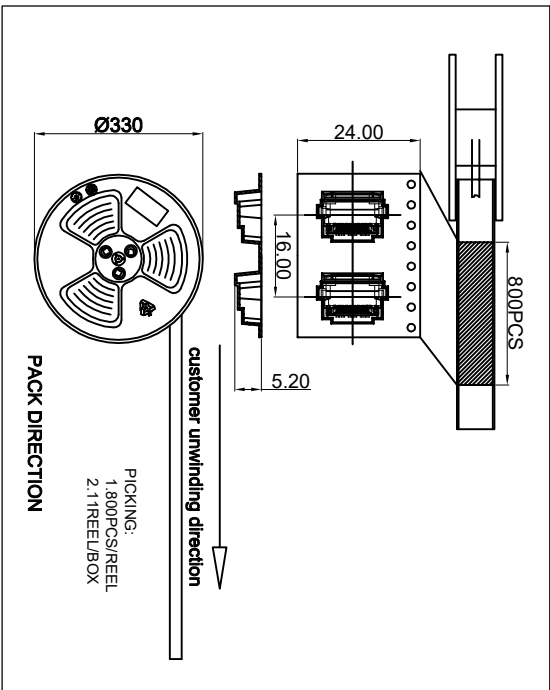


1  
2  
3  
4  
5  
6  
7  
8  
9  
10

# ROHS

# 客户图

目錄 MAPX A0	變更內容 MODIFICATION NEW	日期 DATE 09-10-20
------------------	-----------------------------	------------------------



CONNECTOR (PCS)	REEL	CARTON
	800	9600

公差一览表 TOLERANCE UNLESS OTHERWISE		单位 UNITS		比例 SCALE		日期 DATE		制图 DRAWING		产品料号 PRODUCT PART NO.	
X	±0.30	X'	±5'	1:1	王冠	19012-UCAP031-X					
X	±0.25	X'	±2'	雷永健	雷永健	TYPE C 240V 80W 交流电					
.XX	±0.30	.XX'	±1'	2009/10/20	雷永健	19012-UCAP031-X					
.XXX	±0.15	.XXX'	±0.5'	APPD	雷永健	TYPE C 240V 80W 交流电					

深圳市鑫风雷电子有限公司  
Shenzhen xinfenglei Electronic Co., Ltd