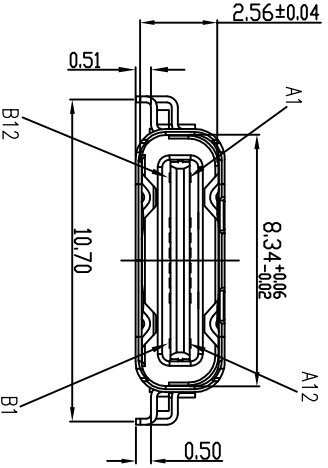
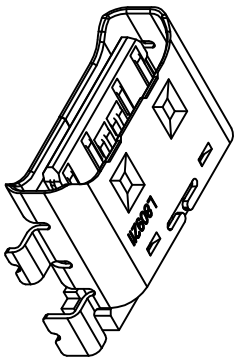
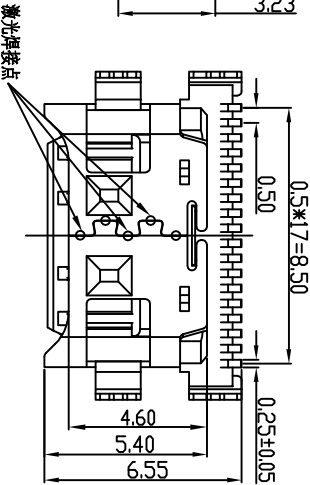
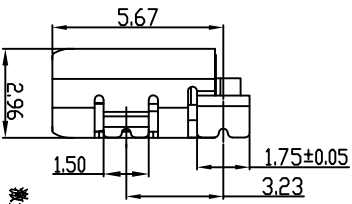
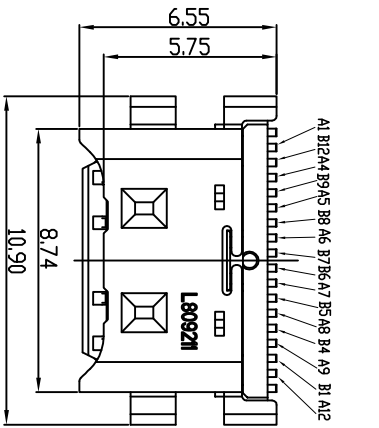
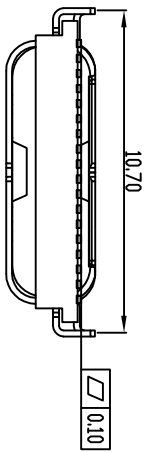
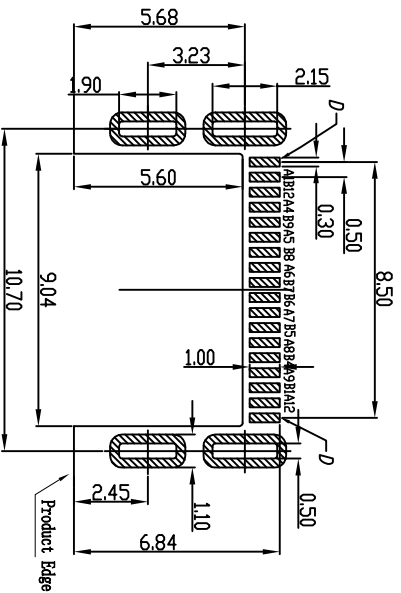


ROHS 客户图



A1	GND	B12	GND
A4	VBUS	B9	VBUS
A5	CC1	B8	SPU2
A6	DP1	B7	DN2
A7	DN1	B6	DP2
A8	SBU1	B5	CC2
A9	VBUS	B4	VBUS
A12	GND	B1	GND
PIN	SIGNAL NAME	PIN	SIGNAL NAME



RECOMMENDED P.C.B. LAYOUT

- 备注:
1. 材质:
 - 1.1 胶芯: LCP E1301 UJ94V-0
 - 1.2 端子: C2680; 镍底10U" MIN, 接触区域镀金 (Au 1u") 焊接区镀镍金G/F
 2. 外壳: S1S201; T=0.20mm; 表面镀镍50U" MIN; 焊接区镀镍金G/F
 3. 中夹片: S1S201, T=0.15mm; 镀镍50U" MIN; 焊接区镀镍金G/F
 4. 主要特性:
 - 2.1 额定电流: 3.0A
 - 2.2 接触阻抗: 40mΩ MAX (初始值) 50mΩ MAX (测试后)
 - 2.3 绝缘阻抗: 100MΩ MIN
 - 2.4 耐压测试: 100V AC R.M.S.
 - 2.6 整体插入力: 5-20N 整体插入力: 5-20N (耐久后) 整体拔出力: 6-20N (耐久后)
 - 2.7 耐久: 5000次
 - 2.8 耐高温: SMT回流焊 (峰值260° ±5°), 塑胶不能有起泡, 融胶等不良, 变色, 翘曲变形在公差范围以内;
 - 2.9 产品须做焊锡测试, 粘锡面积达到95%以上;
 - 3.0 盐雾测试: 24H MIN
 - 3.1 工作温度: -30°C~+85°C

产品图

PRODUCT CHART DWG

公差一览表

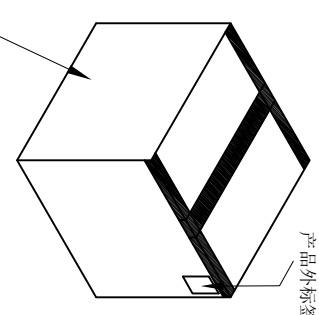
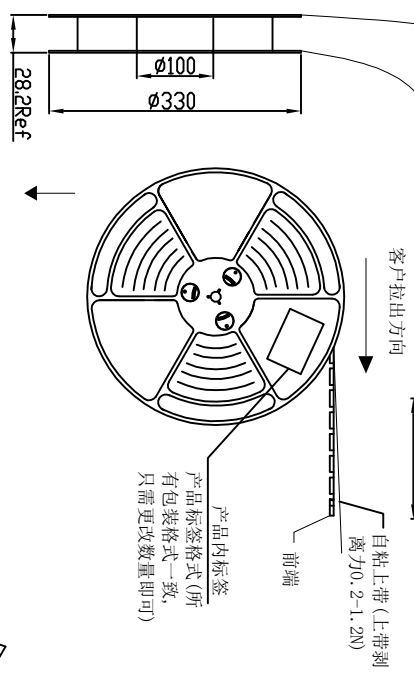
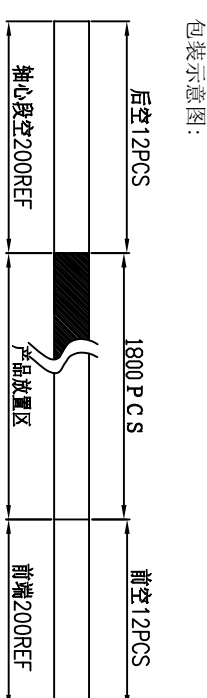
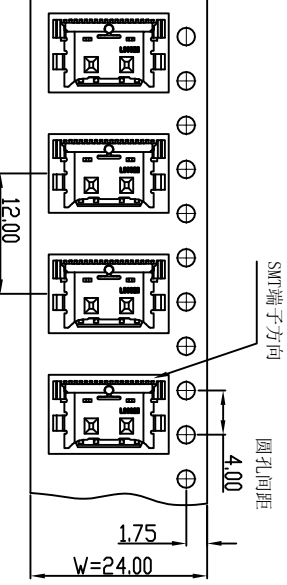
TOLERANCE UNLESS OTHERWISE SPECIFIED	公差
X	±0.30
X	±0.25
XX	±0.30
XXX	±0.15

深圳市鑫风雷电子有限公司
Shenzhen xinfenglei Electronic Co., Ltd

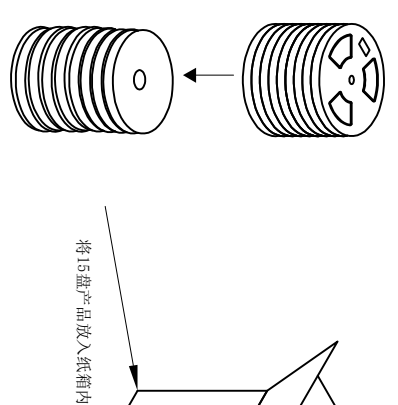
单位 UNITS	MM	制图 DRAWING	王冠	产品料号 PRODUCT PART NO.	19009-UCARF034-A
比例 SCALE	1:1	审核 CHKD	雷永健	产品名称 PRODUCT NO.	TYPE C 18P母座沉板0.5 L=6.55 四脚插板
日期 DATE	2009/10/20	批准 APPD	雷永健	角法 VIEW	
				版本 VER	A0

ROHS 客户图

目錄 MAPX	40	設定內容 MODIFICATION	NEW	日期 DATE	09-10-20
------------	----	----------------------	-----	------------	----------



- 备注:
- 1.把上下载带送入载带机进行调整，然后将产品按照指定的方式摆入下载带中，开动卷带机进行卷装（每卷包1800PCS），卷装完成后需用上带缠绕最少20CM；
 - 2.在卷带OK的每卷盘面的指定位置上贴上物料和ROHS标签装入纸箱内；每箱装20盘；
 - 3.纸箱用封箱带将其封好，胶带要求工字型，不可遮住标签；
 - 4.如果客户对包装标签另有要求，请按客户要求作业；有未清之零数箱需用缓冲材料填充；
 - 5.上载带剥离力为0.2-1.2N.；



产品图

深圳市鑫风雷电子有限公司
Shenzhen xinfenglei Electronic Co., Ltd

公差一览表 TOLERANCE UNLESS OTHERWISE SPECIFIED		单位 UNITS	MM	制图 DRAWING	王冠	产品料号 PRODUCT PART NO.	19009-UCAR034-A
X	±0.30	X'	±5'	审核 CHECK	雷永健	产品名称 PRODUCT NO.	TYPE C 18P母座沉板0.5 L=6.55 四脚插板
.XX	±0.25	.X'	±2'	核准 APPD	雷永健	角法 VIEW	
.XXX	±0.15	.XXX'	±0.5'	日期 DATE	2009/10/20	版本 VER	A0