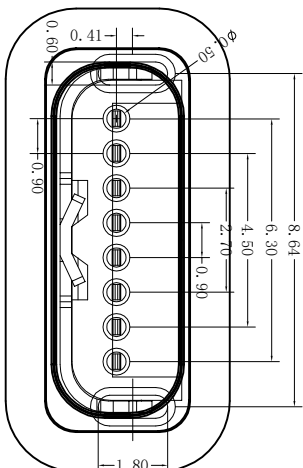
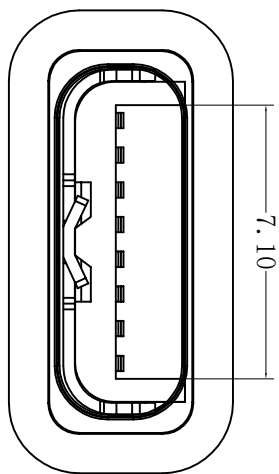


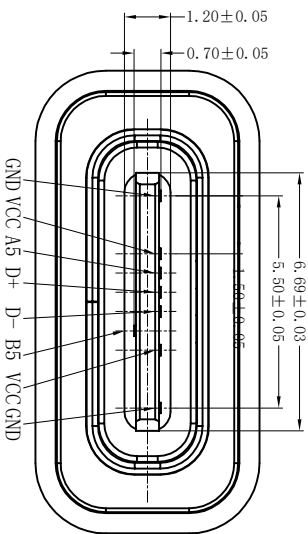
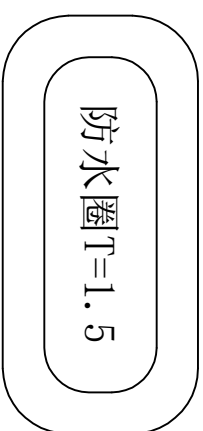
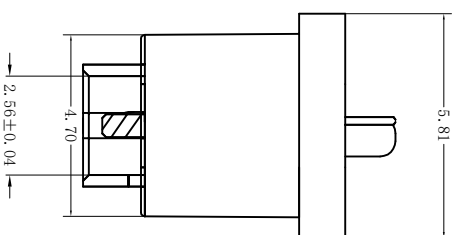
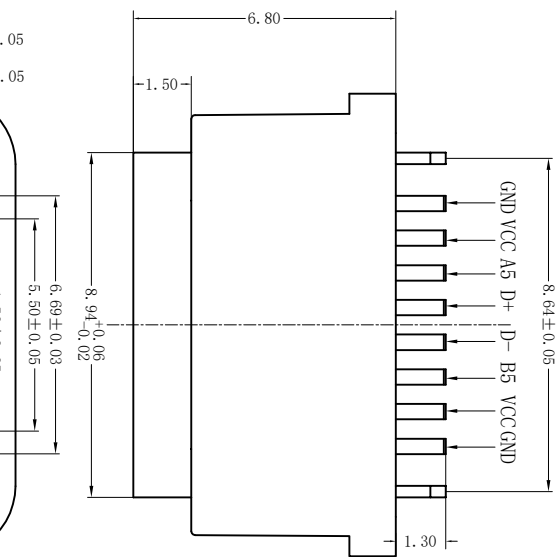
RoHS

客户图



RECOMMENDED P.C.B. LAYOUT
TOLERANCE UNSPECIFIED ±0.05mm

1. 材料
 - A. 主体: LCP, 黑色, 白色, UL 94-V0;
 - B. 端子: H65铜, 电镀刷金;
 - C. 外壳: 不锈钢, 镀全镍;
2. 主要特性
 - A. 电压等级: 20V AC;
 - B. 电流: 3A;
 - C. 工作温度: -40° c ~85° c;
3. 电气要求:
 - A. 接触电阻: 40mΩ Max. (初始), 50mΩ Max. (最后);
 - B. 电压: 100V AC 1分钟;
 - C. 绝缘电阻: 100MΩ min. DC 500V;
4. 机械性能:
 - A. 插入力: 5*20N. (从1*3,000次);
 - B. 拔出力: 8*20N. (从1*1,000次);
 - 6*20N. (从1,001*3,000次);
 - C. 耐久性寿命: 3,000次;



产品图

PRODUCT CHART DWG

公差一览表

TOLERANCE UNLESS OTHERWISE

X	±0.30	X	±5°
.X	±0.25	.X	±2°
.XX	±0.30	.XX	±1°
.XXX	±0.15	.XXX	±0.5°

深圳市鑫风雷电子有限公司
Shenzhen xinfenglei Electronics Co., Ltd

单位 UNITS	MM	制图 DRAWING	王冠	产品料号 PRODUCT PART NO.	00606-UCAF012-C
比例 SCALE	1:1	审核 CHD	雷永健	产品名称 PRODUCT NO.	TYPE C 8P母座180度插板 H=6.8 防水型
日期 DATE	2009/10/20	核准 APPD	雷永健	角法 VIEW	
				版本 VER	A0