

RoHS

客户图

目錄
MAPX

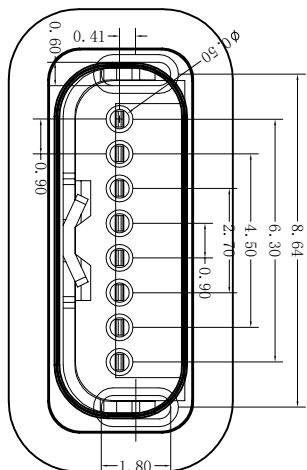
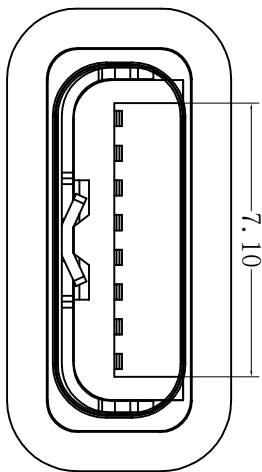
變更內容
MODIFICATION

日期
DATE

A0

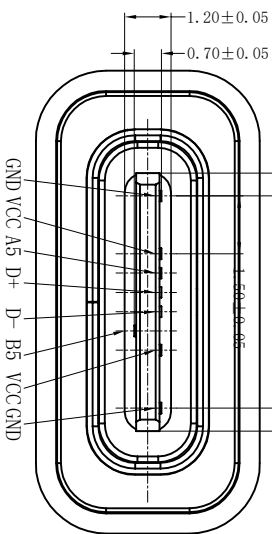
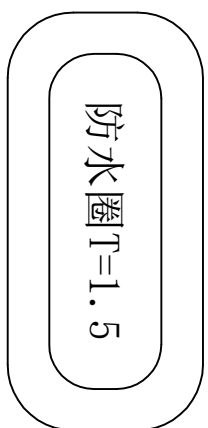
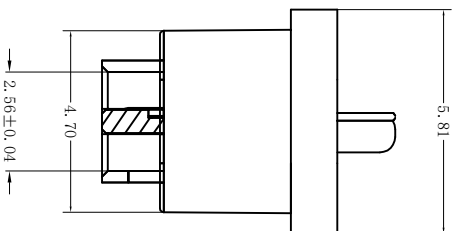
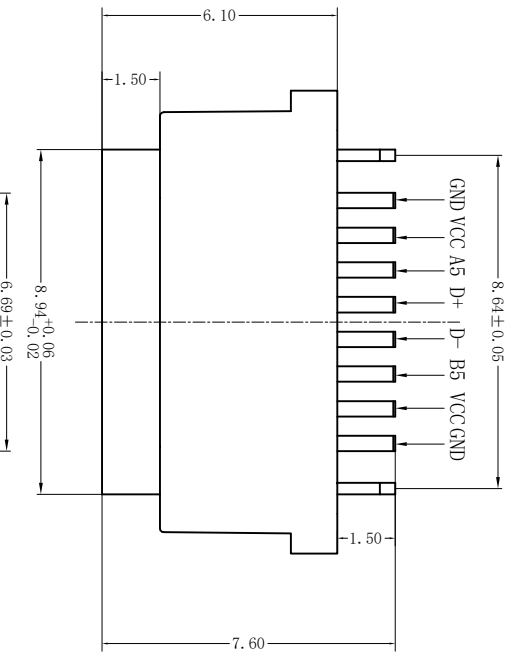
NEW

09-10-20



RECOMMENDED P.C.B. LAYOUT
TOLERANCE UNSPECIFIED ±0.05mm

1. 材料
 - A. 主体: LCP, 黑色, 白色, UL 94-V0;
 - B. 端子: H65铜, 电镀刷金;
 - C. 外壳: 不锈钢, 镀全镍;
2. 主要特性
 - A. 电压等级: 20V AC;
 - B. 电流: 3A;
 - C. 工作温度: -40° c ~ 85° c;
3. 电气要求:
 - A. 接触电阻: 40mΩ Max. (初始), 50mΩ Max. (最后);
 - B. 电压: 100V AC 1分钟;
 - C. 绝缘电阻: 100MΩ min. DC 500V;
4. 机械性能:
 - A. 插入力: 5~20N. (从1³, 000次) ;
 - B. 拔出力: 8~20N. (从1¹, 000次) ;
 - C. 耐久性寿命: 3, 000次;



产品图

PRODUCT CHART DWG

公差一览表

TOLERANCE UNLESS OTHERWISE	X.	X.	X.	XX	XXX
±0.30	±0.25	±0.30	±0.15	±0.15	±0.15

深圳市鑫风雷电子有限公司
Shenzhen xinfenglei Electronics Co., Ltd

单位 UNITS	比例 SCALE	日期 DATE	制图 DRAWING	审核 CHKD	核准 APPD	产品料号 PRODUCT PART NO.	产品名称 PRODUCT NO.	角法 VIEW	版本 VER
MM	1:1	2009/10/20	王冠	雷永健	雷永健	00606-UCAF012-A	TYPE C 8P母座180度插板 H=6.1 防水型		A0

防水圈T=1.5