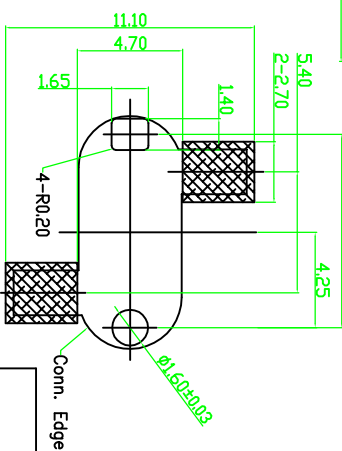
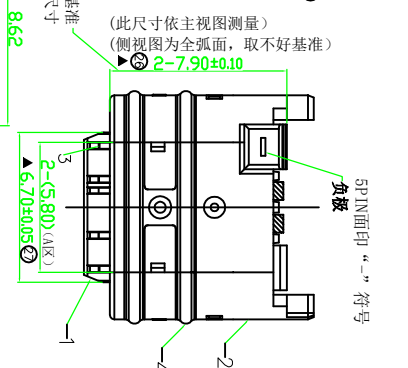
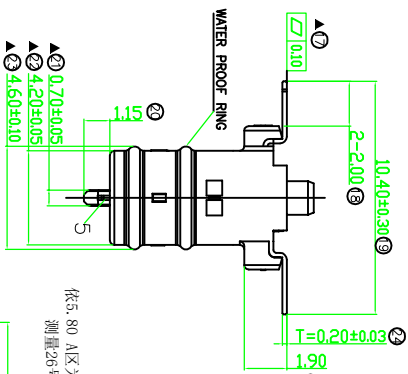
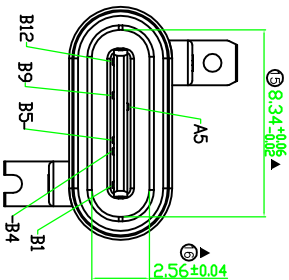
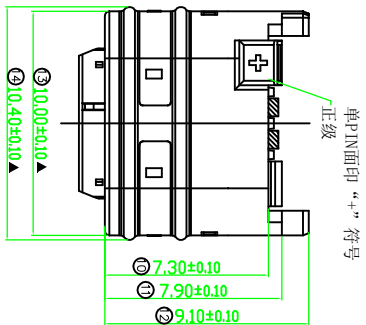
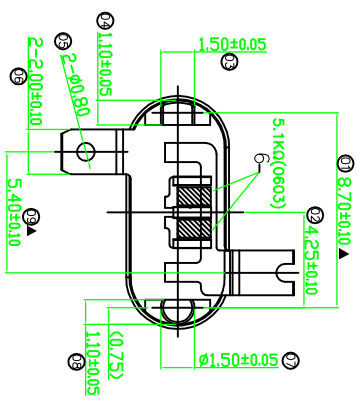
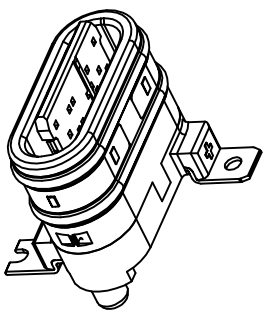


# ROHS 客户图



Pin	Signal Name	Description	Pin	Signal Name	Description
			B1	GND	Ground return
			B4	Vbus	Bus Power
A5	CC1	Configuration Channel	B5	CC2	Configuration Channel
			B9	Vbus	Bus Power
			B12	GND	Ground return

### PIN DEFINE:

- 备注:
- 技术规格:
- 电气特性:
    - 额定电流: 3A 温度: 30° /MAX;
    - 耐压: 100V AC/60S/0.5mA;
    - 绝缘阻抗: 100MΩ/MIN, 500V DC/MIN;
    - 接触阻抗: 40mΩ/MAX (VBUS/GND), 测试后变化10mΩ;
    - 额定电流: 3A 温度: 30° /MAX;
  - 机械特性:
    - 插入力: 5~20N;
    - 拔出力: 8~20N, 耐久测试后拔出力5~20N;
    - 耐久次数: 1000次;
  - 环境测试:
    - 盐雾: 24小时Min.
    - 恒温恒湿: 96小时, 测试后接触阻抗<50mΩ
  - 正级由TYPE-C的B4B9桥接相连, 负极由TYPE-C的B1&B12桥接相连, CC1 (A5) 通过一个5.1KΩ(0603)的电阻与负极桥接处焊接, CC2 (B5) 通过一个5.1KΩ(0603)的电阻与负极桥接处焊接.
  - 使用物料及制程符合“GP”文件对环境物料管理标准.
  - 标示“▲”为重点尺寸, 首件必须检测; 标示“⊗”为FAI尺寸;

NO.	DESCRIPTION	MATERIAL	REMARKS	QTY
6	RESISTER	SMT 5.1KQ(0603)		2PCS
5	MID PLATED	STAINLESS STEEL,SUS301 T=0.20mm	CLEARNO PLATED	1PCS
4	3MD WATED PROOF RING	TPE,BLACK	TPE BLACK	1PCS
3	TERMINAL	COPPER ALLOY CT025 T=0.20mm	80u" Au Min, PLATED ON CONTACT AREA 50u" Min. Ni UNDER PLATED OVER ALL	6PIN
2	2ND HOUSING	HIGH TEMPERATURE PLASTIC	PA-BK BLACK	1PCS
1	1MD HOUSING	HIGH TEMPERATURE PLASTIC	PA-BK BLACK	1PCS

### 产品图

PRODUCT CHART DWG  
GENERAL TOLERANCE: ±0.05

### 公差一览表

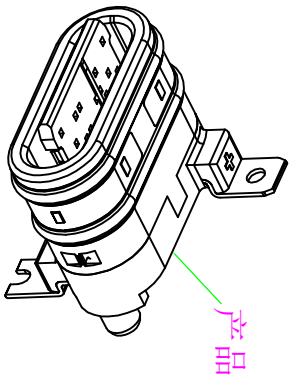
TOLERANCE UNITS	UNLESS OTHERWISE SPECIFIED
X	±0.30
XX	±0.25
XXX	±0.15

深圳市鑫风雷电子有限公司  
Shenzhen xinfenglei Electronic Co., Ltd

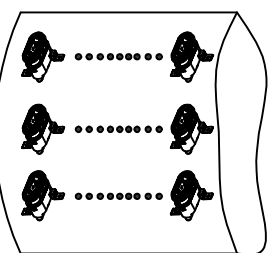
单位	MM	制图	王冠	产品料号	01005-UCAF003-X
比例	1:1	审核	雷永健	产品名称	TYPE C 6P母座防水型直立SMT H=7.9
日期	2009/10/20	核准	雷永健	PRODUCT NO.	
角法		版本		版本	A0

# RoHS 客户图

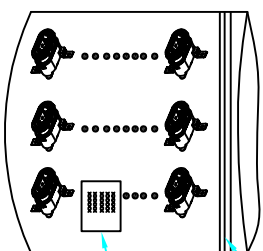
目録 MAPX A0	设定内容 MODIFICATION NEW	日期 DATE 09-10-20
------------------	-----------------------------	------------------------



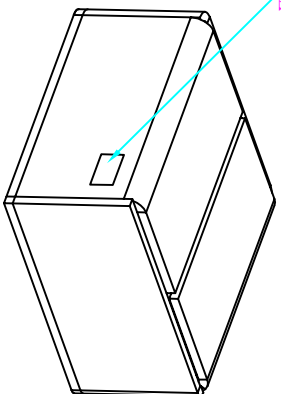
产品 3 D 外观图  
图一



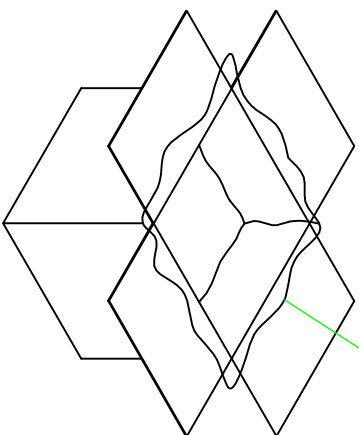
透明PE袋，1000pcs/袋  
图二



将已装满产品数量的PE袋，  
用热封机封口，贴上标签  
图三



将包装数量OK的纸箱  
封装完成，贴上标签  
图五



将封装OK的PE袋装入纸箱，20袋/箱  
图四

**Note:**

- 1: 将外观检验OK的产品 (图一) 装入透明PE袋中 (图二)，1000pcs/袋;
- 2: 将装满产品数量的PE袋用热封机封口并在PE袋子表面贴上物料标签 (图三)
- 3: 纸箱内先放入1张PE防水袋，将包装完成后的PE袋装入纸箱 (图四) 20袋/箱并在箱内放入2包干燥剂。
- 4: 将包装完成的纸箱用胶布封装，并依客户要求贴上标签 (图五)。

产品图 PRODUCT CHART DWG		深圳市鑫风雷电子有限公司 Shenzhen xinfenglei Electronic Co., Ltd			
公差一览表 TOLERANCE UNLESS OTHERWISE		单位 UNITS	MM	比例 SCALE	日期 DATE
X	±0.30	X'	±5'	1:1	2009/10/20
X	±0.25	X'	±2'		
XX	±0.30	XX'	±1'		
XXX	±0.15	XXX'	±0.5'		
制图 DRAWING		王冠	审核 CHKD	雷永健	核准 APPD
产品料号 PRODUCT PART NO.		01005-UCAF003-X		产品名称 PRODUCT NO.	角法 VIEW
				TYPE C 6P母座防水型直立式SMT H=7.9	版本 VER
					A0