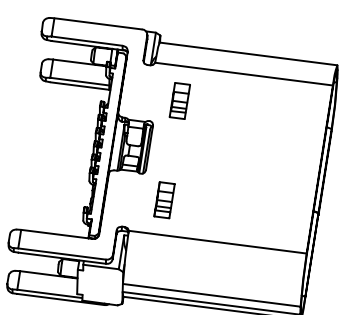
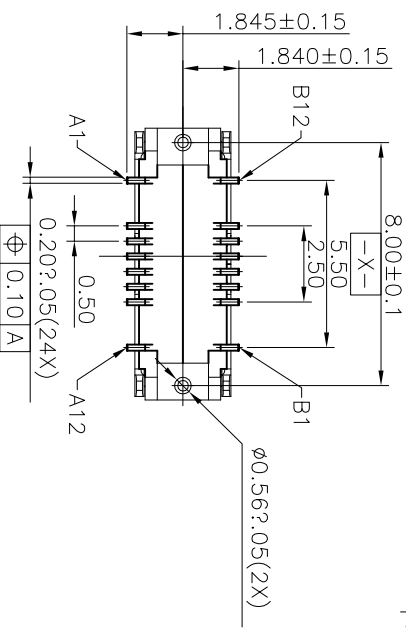
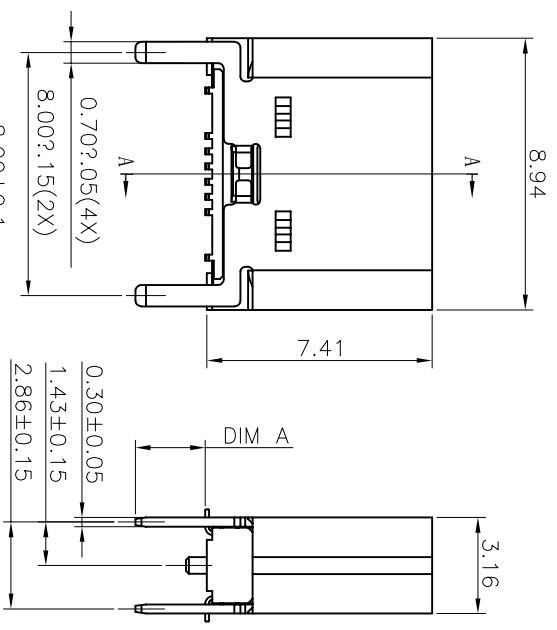
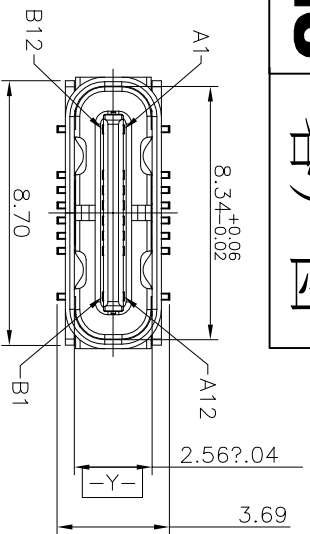
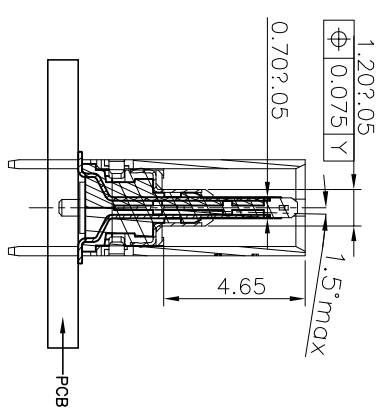
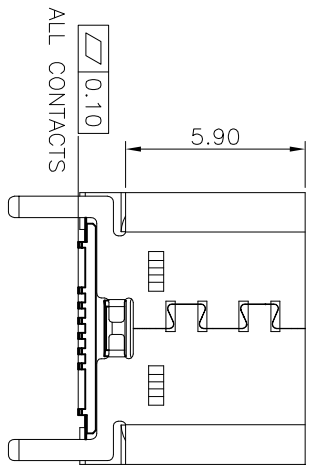


ROHS 客户图



- NOTES:
- SPECIFICATION:
- CURRENT RATING: 5.0 A
 - VOLTAGE RATING: 5.0 V
 - VBUS & GND PINS AND OTHER PINS: 40mΩ/PIN MAX
 - SHIELD: 50mΩMAX
 - IL OR MAX. CHANGE OF ALL PINS: 100m
 - INSULATION RESISTANCE: 100MΩ MIN
 - DIELECTRIC WITHSTAND VOLTAGE AC: 100V FOR 1MINUTE
 - INSERTION FORCE: 0.5-2.0kgf
 - UNMATING FORCE: 0.3-2.0kgf
 - DURABILITY: 10000 CYCLES
 - OPERATING TEMPERATURE: -25°C~+85°C
 - THE PEAK TEMPERATURE ON THE BOARD SHALL BE MAINTAINED FOR 10 SECONDS AT 280°C



外壳脚长度规格: DIM A

料号	DIM A
25004-UCAF013-A	0.70mm
25004-UCAF013-B	1.70mm
25004-UCAF013-C	2.30mm

TABLE:

NO	PART	QTY	Material
1	SHELL	1	STAINLESS STEEL,NI PLATED
2	CONTACT	24	COPPER ALLOY,AU/NI PLATED
3	MID PLATE	1	STAINLESS STEEL,NO PLATING
4	EMI	1	STAINLESS STEEL,NI PLATED
5	HOUSING	1	HIGH TEMPERATURE RESISTANT PLASTIC BLACK UL94 V-0

产品图

公差一览表

TOLERANCE UNLESS OTHERWISE	X	X'	X''	XXX
±0.30	±0.25	±0.20	±0.15	±0.10

单位: MM

比例: 1:1

日期: 2009/10/20

制图: 王冠 (Wangguan)

审核: 雷永健 (Lei Yongjian)

核准: 雷永健 (Lei Yongjian)

产品料号: 25004-UCAF013-X

产品名称: 产品名称

联系方式: 联系方式

联系邮箱: sale1@xfll.com

联系网站: www.xfll.com

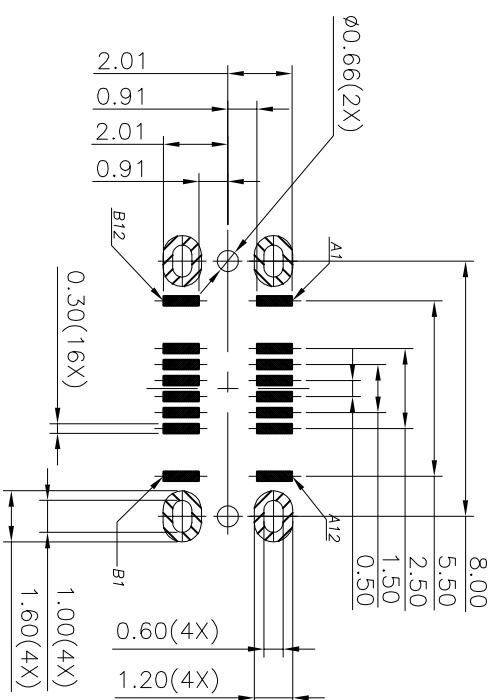
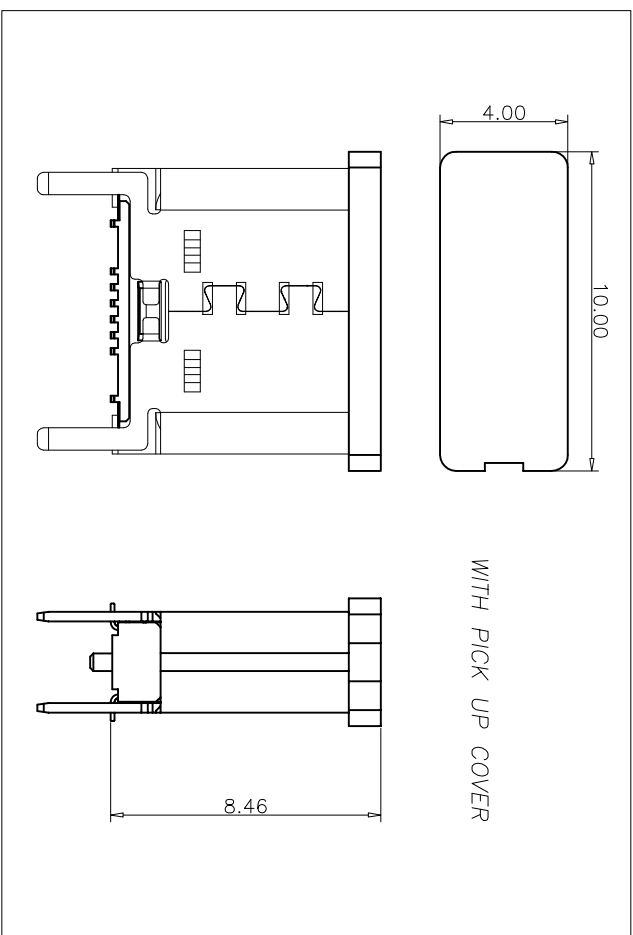
深圳市鑫风雷电子有限公司

Shenzhen xinfenglei Electronics Co., Ltd

目錄	变更内容	日期
MAPX <td>MODIFICATION</td> <td>DATE</td>	MODIFICATION	DATE
A1	NEW	23-07-25

RoHS

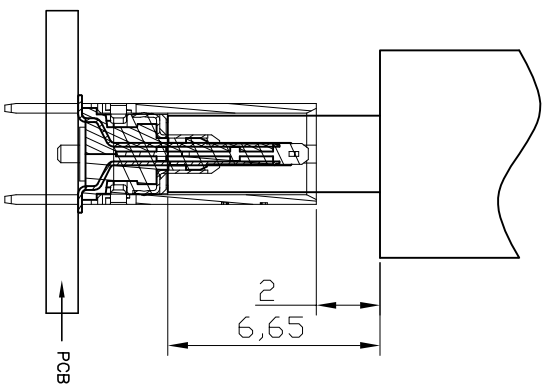
客户图



RECOMMENDED PCB LAYOUT(TOP VIEW)
THICKNESS 1.0±0.10MM;DEFAULT TOLERANCE:±0.05

USB TYPE C PIN ASSIGNMENTS

PIN NUMBER	SIGNAL NAME	PIN NUMBER	SIGNAL NAME
A1	GND	B12	GND
A4	VBUS	B9	VBUS
A5	CC1	B8	SBUS2
A6	DP1	B7	DN2
A7	DN1	B6	DP2
A8	SBUS1	B5	CC2
A9	VBUS	B4	VBUS
A12	GND	B1	GND



AFTER MATING

产品图

PRODUCT CHART DWG

公差一览表

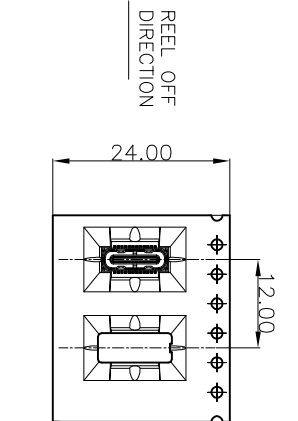
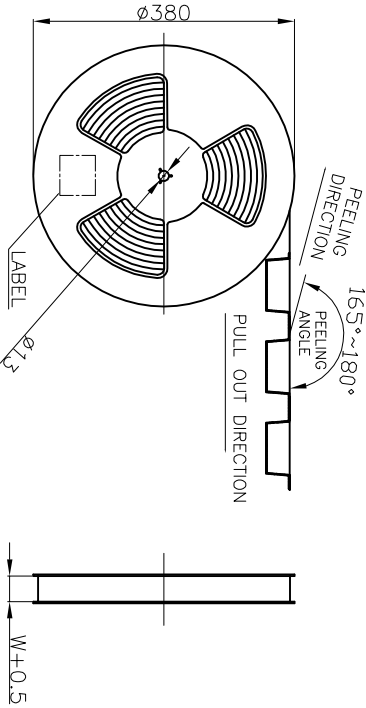
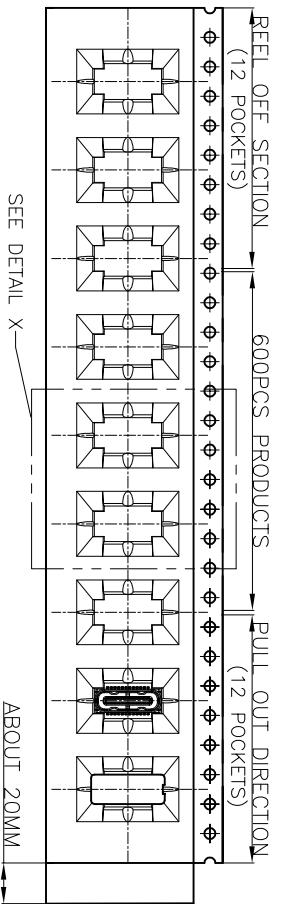
TOLERANCE UNLESS OTHERWISE	X	X'	X''	XX	XXX
±0.30	X	X'	X''	XX	XXX
±0.25	X	X'	X''	XX	XXX
±0.20	X	X'	X''	XX	XXX
±0.15	X	X'	X''	XX	XXX

深圳市鑫风雷电子有限公司

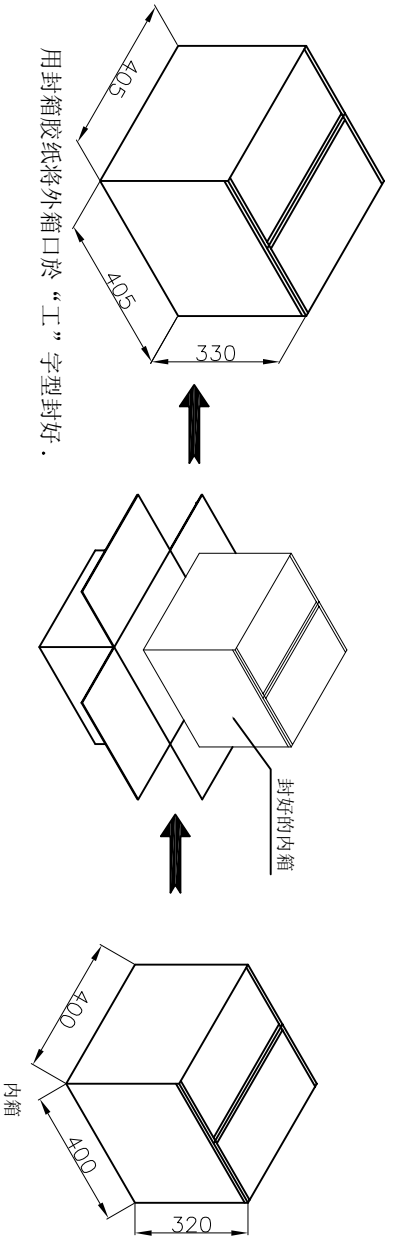
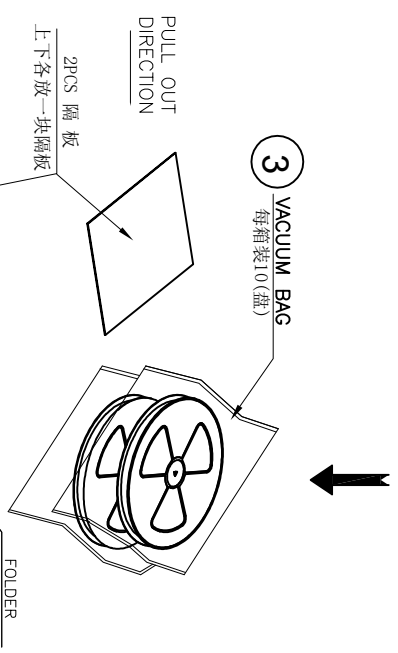
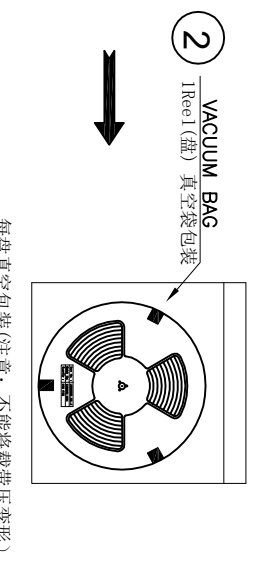
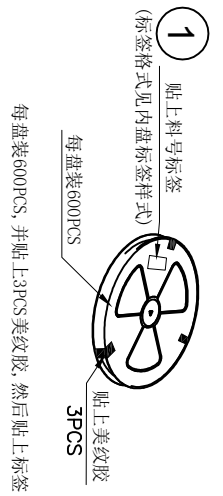
Shenzhen xinfenglei Electronics Co., Ltd

单位	MM	制图	王冠	产品料号	25004-UCAF013-X
比例	1:1	审核	雷永健	产品名称	Type C 16p母座立式SMT H=7.4
日期	2009/10/20	核准	雷永健	联系方式	mailbox: sale1@xfll.com.com
					www.xfll.com.com

RoHS 客户图



目錄 MAPX	变更内容 MODIFICATION	日期 DATE
A1	NEW	23-07-25



- 备注:
1. 每盘装600PCS,并贴上3PCS美纹胶,然后贴上对应的产品标签。
 2. 每盘真空包装(注意: 不能将载带或盘子压变形)
 3. 内箱底部先垫一隔板,并在外箱四个内角各放置一个三角架,把10卷(6000PCS)封装好的产品标签一律朝上平放进外箱中上层盖上一隔板,再用封箱胶纸将外箱口於“工”字型封好。
 - 4.备注: 脚长0.7的700PCS一盘, 一箱7KPCS
脚长1.7与2.3的600PCS一盘, 一箱6KPCS

产品图

Product CHAIR DWG

深圳市鑫风雷电子有限公司
Shenzhen xinfenglei Electronics Co., Ltd

公差一览表 TOLERANCE UNLESS OTHERWISE		单位 UNITS	MM	制图 DRAWING	王冠 Wangguan	产品料号 PRODUCT PART NO.	25004-UCAF013-X
X	±0.30	X'	±5'	审核 CHECK	雷永健 Leiyongjian	产品名称 PRODUCT NO.	Type C 16p母座立式SMT H=7.4
XX	±0.25	XX'	±2'	日期 DATE	2009/10/20	联系方式 CONTACT INFO	mailbox: sale1@xfll.com.com www. xfll.com. com
XXX	±0.15	XXX'	±0.5'	核准 APPRO	雷永健 Leiyongjian	联系邮箱 Mailbox/Info	www. xfll.com. com