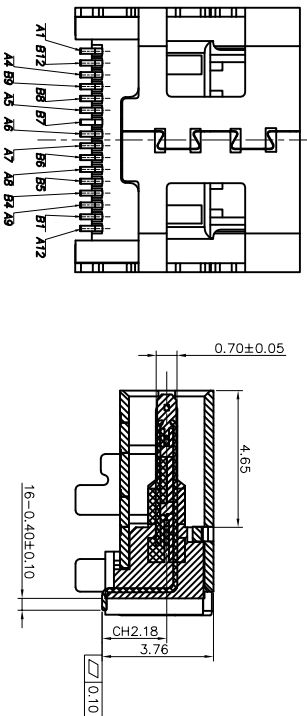
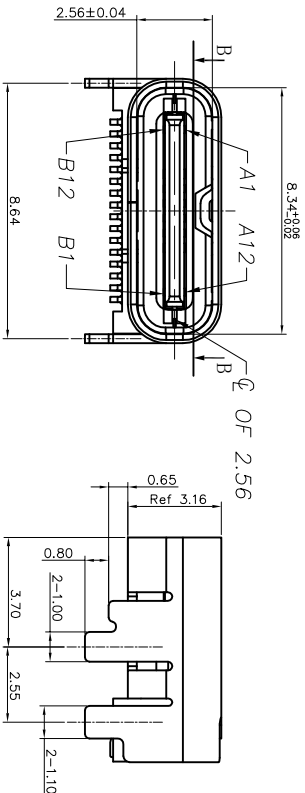
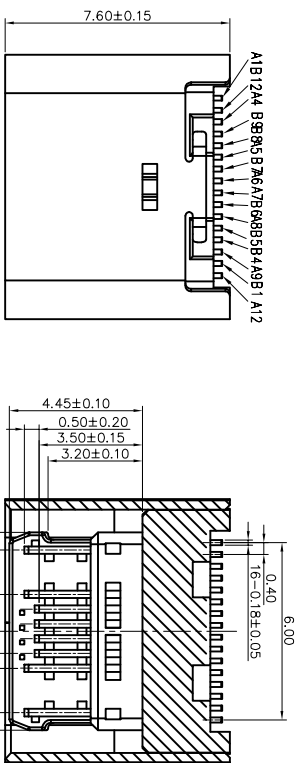


RoHS 客户图



SECTION B-B
SCALE: 1:1

目錄 MAPX	变更内容 MODIFICATION	日期 DATE
A0	NEW	09-10-20

- NOTE:
- 1.MATERIAL SPECIFICATION:
 - 1.HOUSING:HIGH TEMPERATURE RESISTANT PLASTIC,UL94 V-0.
 - 2.CONTACTS:COPPER ALLOY
 - 3.SHELL:STAINLESS STEEL
 - 4.MID PLATE: STAINLESS STEEL

- 2-1.CONTACTS:
Ni 50u" MIN. UNDER PLATED OVER ALL.
Au PLATED ON THE FUNCTIONAL AREA OF CONTACT.
(GOLD PLATING THICKNESS FOLLOW THE P/N)
GOLD FLASH PLATING ON SOLDER AREA
- 2-2.FRONT SHELL:
Ni 30u" MIN. UNDER PLATED OVER ALL.

- 3.MECHANICAL PERFORMANCE,
3-1.INSERTION FORCE: 0.5~2.0kgf,
3-2.REMOVAL FORCE: 0.8kgf~2.0kgf,
3-3.DURABILITY: 10000 CYCLES.
- 4.ELECTRICAL PERFORMANCE,
4-1. CURRENT RATING:5.0A
VOLTAGE RATING:20V

- 4-2.INSULATION RESISTANCE: 100MΩ MIN
- 4-3.DIELECTRIC WITHSTAND VOLTAGE AC 100V FOR 1 MINUTE.
- 4-4.LOW CONTACT RESISTANCE: INITIAL 40MΩ
AFTER 50MΩ
5. ENVIRONMENTAL PERFORMANCE:
5.1. OPERATING TEMPERATURE: -30C~+80C.
5.2. AIR REFLOW:
THE PEAK TEMPERATURE ON THE BOARD SHALL BE MAINTAINED FOR 10 SECONDS AT 280C.

PART NO: 8001F-1600003-X

SERISE: TYPE C
 Receptacle
 serial number
 Variabler

产品图 PRODUCT CHART DWG		深圳市鑫风雷电子有限公司 Shenzhen xinfenglei Electronics Co., Ltd	
公差一览表 TOLERANCE UNLESS OTHERWISE		单位 UNITS	制图 DRAWING
X	±0.30	X	王冠
X	±0.25	X'	审核 CHD
XX	±0.30	XX'	雷永健
XXX	±0.15	XXX'	雷永健
比例 SCALE	1:1	日期 DATE	2009/10/20
核推 APPD		版本 VER	A0
产品料号 PRODUCT PART NO	8001F-1600003-X	产品名称 PRODUCT NO	TYPE C 16P板上垫高0.6 L=7.6
角法 VIEW		版本 VER	A0

RoHS

客户图

目錄
MAPX

A0

變更內容
MODIFICATION

NEW

日期
DATE

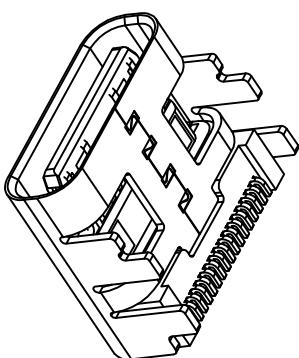
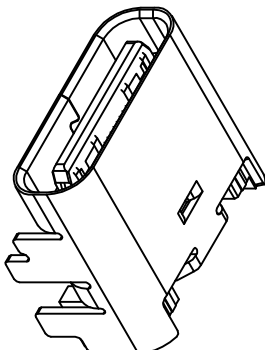
09-10-20

PART NO: 8001F-1600003-X

SERISE: TYPE C

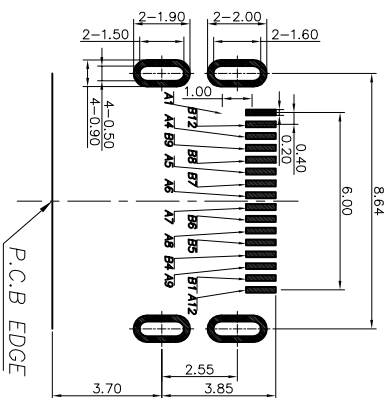
Receptacle
serial number

Variable

**USB TYPE-C PIN ASSIGNMENTS**

PIN NUMBER	SIGNAL NAME
A1	GND
A4	VBUS
A5	CC1
A6	Dp1
A7	Dn1
A8	SBU1
A9	VBUS
A12	GND

PIN NUMBER	SIGNAL NAME
B12	GND
B9	VBUS
B8	SBU2
B7	Dn2
B6	Dp2
B5	CC2
B4	VBUS
B1	GND



RECOMMEND P.C.B LAYOUT(COMPONENT SIDE)
TOLERANCE FOR PCB LAYOUT IS ± 0.05

产品图

PRODUCT CHART DWG

公差一览表

TOLERANCE UNLESS OTHERWISE

公差	单位
X	±0.30
.X	±0.25
.XX	±0.30
.XXX	±0.15

深圳市鑫风雷电子有限公司

Shenzhen xinfenglei Electronics Co., Ltd

单位

MM

制图

王冠

产品料号

8001F-1600003-X

比例

1:1

审核

雷永健

产品名称

TYPE C 16P板上垫高0.6 L=7.6

日期

2009/10/20

核准

雷永健

角法

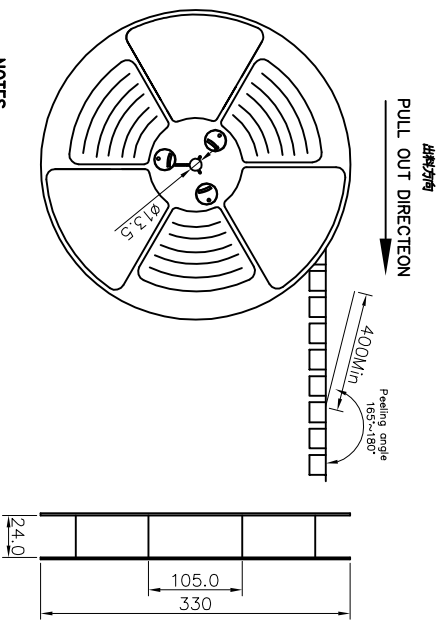
⊕

版本

A0

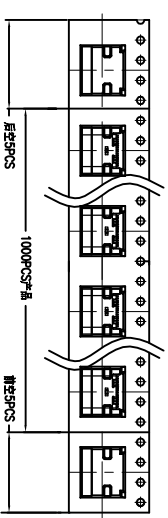
RoHS 客户图

目錄 MAPX	變更內容 MODIFICATION	日期 DATE
A0	NEW	09-10-20

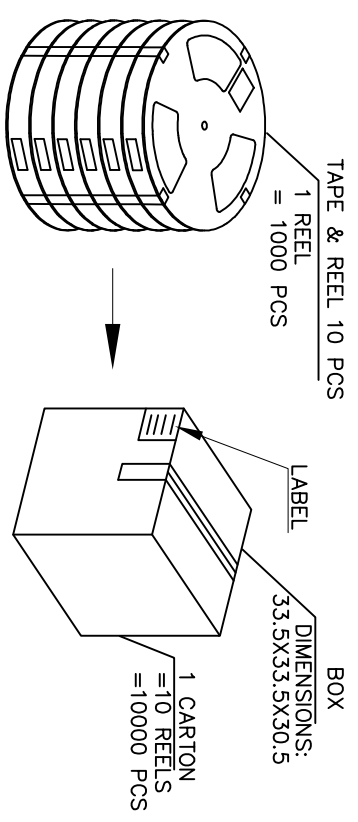
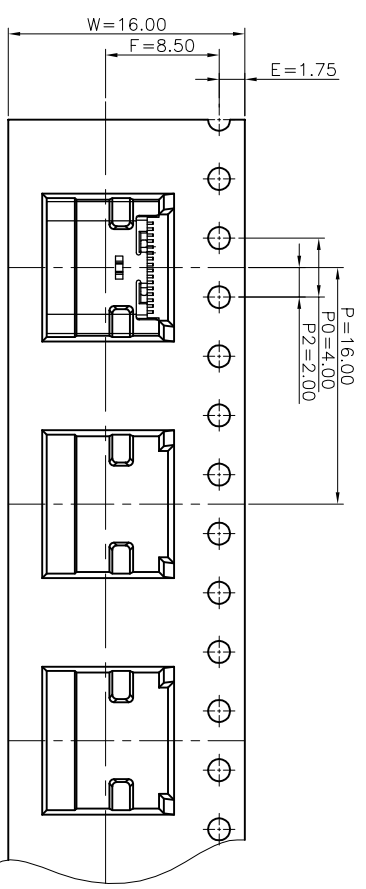


NOTES

1. 帶子引導長度
LEAD TAPE LENGTH
出料方向
PULL OUT DIRECTION
- 出料方向
PULL OUT DIRECTION



2. 上帶 剝力力為: 0.1~1.3N(10.2gf~130gf)
PEELING OFF FORCE OF TOP TAPE: 0.1~1.3N(10.2gf~130gf)
出貨運輸過程中一定注意:
THIS REQUIREMENT SHOULD BE APPLIED AT SHIPMENT:
卷帶在運輸過程中不能散開
PEELING OFF SHOULD NOT BE ALLOWED DURING TRANSPORTATION



(The detail of the packing)

產品料號 (Product No.)	包裝數量 pcs/box	包裝容量 boxes/Carton	重量 Pcs/Box	淨重 N.W./Box	毛重 G.W./Box
8001F-1600003-X	1000	10	10000	---	---

產品圖

PRODUCT CHART DWG

公差一覽表

TOLERANCE UNLESS OTHERWISE	X	XX	XXX
±0.30	±0.25	±0.30	±0.15
±5°	±2°	±1°	±0.5°

深圳市鑫风雷电子有限公司
Shenzhen xinfenglei Electronics Co., Ltd

單位 UNITS	MM	制圖 DRAWING	王冠	產品料號 PRODUCT PART NO.	8001F-1600003-X
比例 SCALE	1:1	審核 CHKD	雷永健	產品名稱 PRODUCT NO.	TYPE C 16P板上墊高0.6 L=7.6
日期 DATE	2009/10/20	核准 APPD	雷永健	角法 VIEW	
				版本 VER	A0