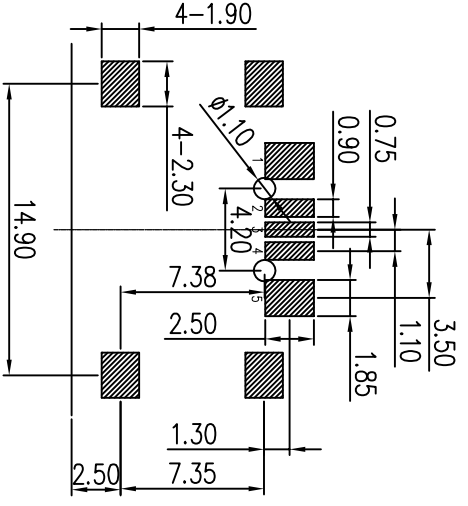
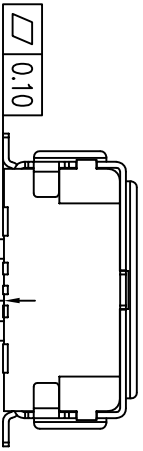
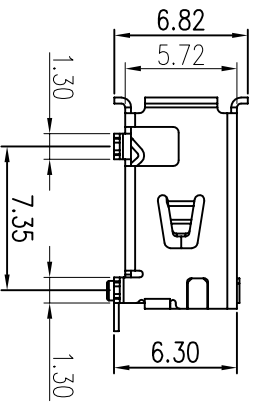
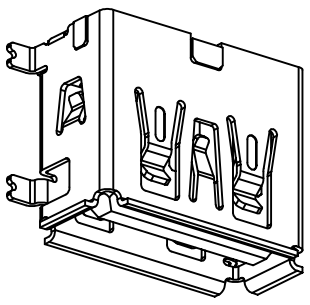
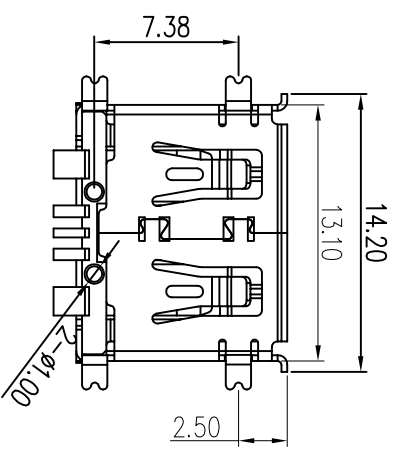
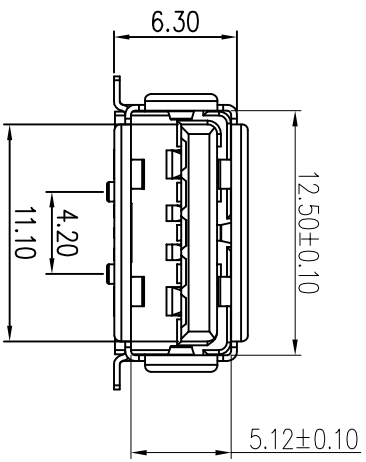
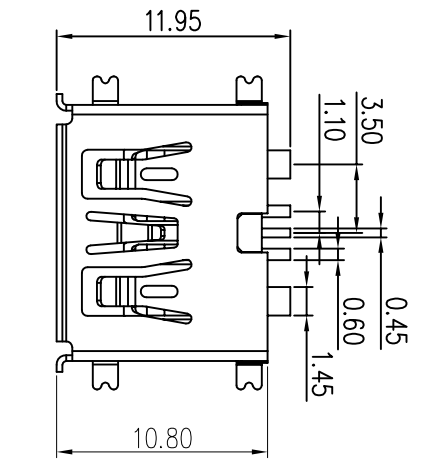


# ROHS 客户图

目錄 MAPX	变更内容 MODIFICATION	日期 DATE
A0	NEW	09-10-20



RECOMMENDED PCB LAYOUT

- USB A技术要求:
- 电气性能
    - 额定电流: 2A
    - 额定电压: 20V
    - 耐压: 500 V(AC) for 1 min.
    - 接触阻抗: 30mΩ Max.
    - 可靠性和环境测试后阻抗变化不得超过10mΩ.
  - 机械性能
    - 插入力: 35N max. 拔出力: 10N min.
    - 寿命测试: 1500cycles; 拔出力: 8N min.
    - 推力: 70N min.
    - 剥离强度: 150N min.
    - 扭曲强度: 1Nm
  - 材料要求
    - 胶芯材料: LCP
    - 外壳材料: SPCC
    - 端子材料: C2680
    - 监雾要求: 24H
    - 工作温度: -20° C~85° C

产品图 PRODUCT CHART DWG		深圳市鑫风雷电子有限公司 Shenzhen xinfenglei Electronics Co., Ltd	
公差一览表 TOLERANCE UNLESS OTHERWISE	单位 UNITS	MM	比例 SCALE
X ±0.30	X'	±5'	1:1
X ±0.25	X'	±2'	
XX ±0.20	XX'	±1'	
XXX ±0.15	XXX'	±0.5'	
日期 DATE	制图 DRAWING	审核 CHKD	批准 APPD
2009/10/20	王冠 Wangguan	雷永健 Leiyongjian	雷永健 Leiyongjian
	产品料号 PRODUCT PART NO.	产品名称 PRODUCT NO.	联系方式 Contact/Info
	24010-U2AF001-X	USB A 5P四脚全脚有边H=6.3 L=10.8	mailbox: sale1@xfll.com.com www_xfll.com.com