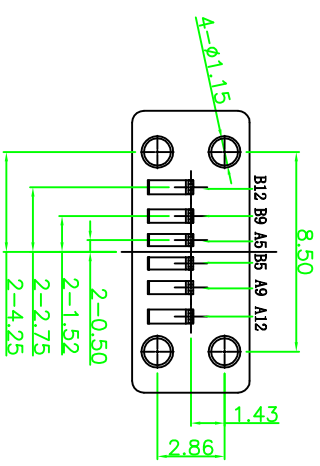
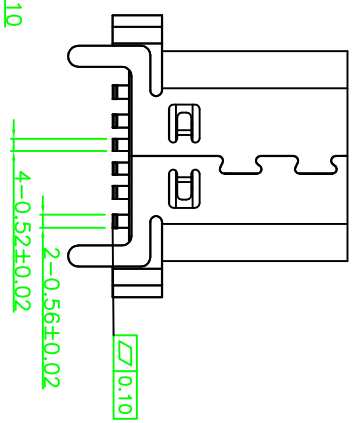
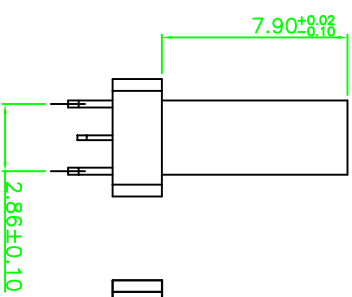
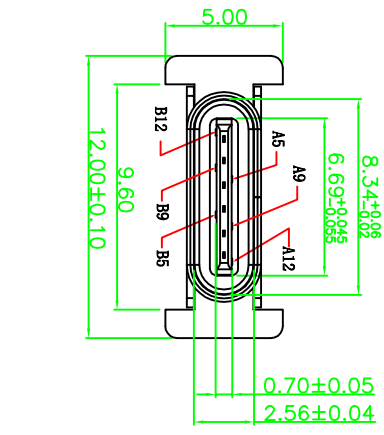
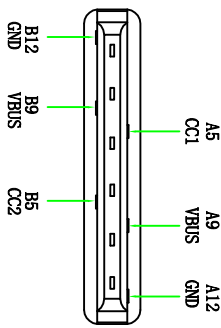
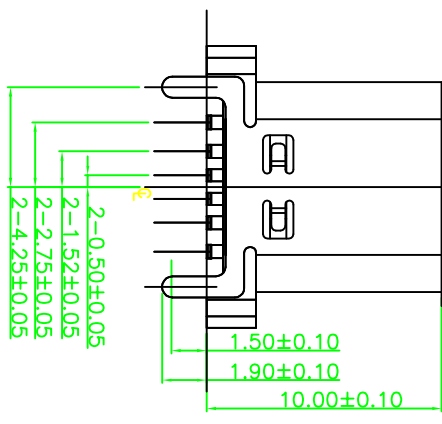
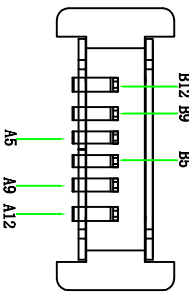


# ROHS 客户图

A5	CC1	B12	GND
A9	VBUS	B9	VBUS
A12	GND	B5	CC2
PIN	SIGNAL NAME	PIN	SIGNAL NAME



RECOMMENDED P.C.B. LAYOUT  
TOLERANCE UNSPECIFIED ±0.05mm



PART NO: 8001F-0600009-B  
SERISE: TYPE C  
Receptacle  
serial number  
Variable

产品图 PRODUCT CHART DWG		公差一览表 TOLERANCE UNLESS OTHERWISE	
X	±0.30	X'	±5°
X	±0.25	X''	±2°
.XX	±0.30	.XX'	±1°
.XXX	±0.15	.XXX'	±0.5°

单位 UNITS	MM	制图 DRAWING	王冠	产品料号 PRODUCT PART NO.	8001F-0600009-B
比例 SCALE	1:1	审核 CHECK	雷永健	产品名称 PRODUCT NO.	TYPE C 6P母座180度SMT H=10.0
日期 DATE	2009/10/20	核准 APPD	雷永健	角法 VIEW	
				版本 VER	A0

深圳市鑫风雷电子有限公司  
Shenzhen xinfenglei Electronic Co., Ltd

目錄 MAPX	變更內容 MODIFICATION	日期 DATE
A0	NEW	09-10-20

NOTES:  
特性: Specifications  
电器 Electrical:  
接触阻抗: 初始最大不超过40mΩMax, 测试后变化值不超过10mΩMax  
耐电压: AC200V 60S/MIN, 0.5mA Max; DC500V, 60S/MIN, 100QMax  
绝缘阻抗: 100M ohms MIN  
额定电流: 2A MAX  
额定电压: 10V MAX  
材料: Material:  
Molding: LCP料黑色耐高温塑胶  
端子: C2680 T=0.20mm  
外壳: SUS201 T=0.30mm  
电镀规格:  
端子: 半金锡, 接触点镀金1u", 焊线处镀雾锡40-80u".  
外壳: 镀镍80u"  
环保要求: ROHS, REACH标准.