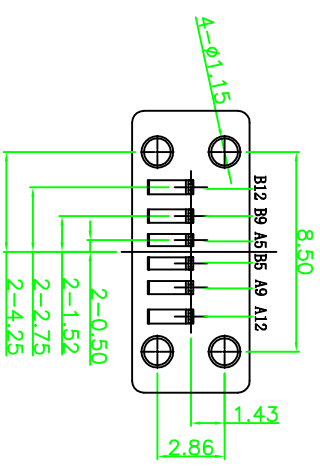
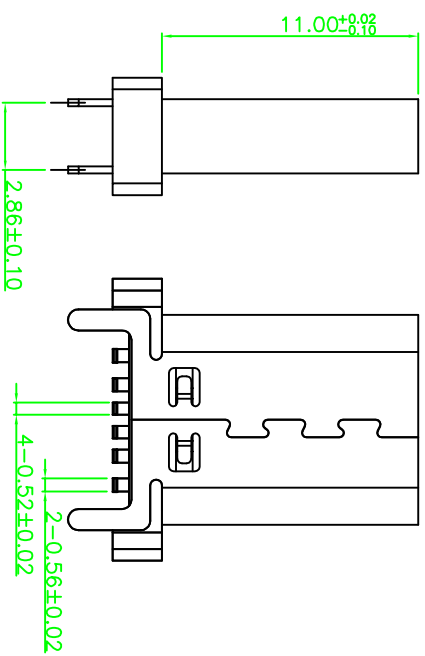
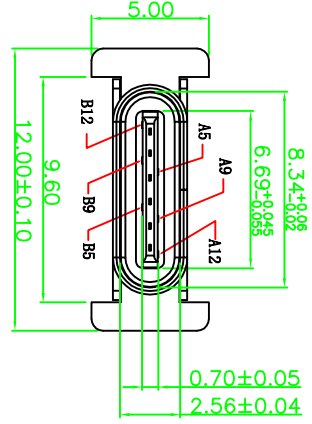
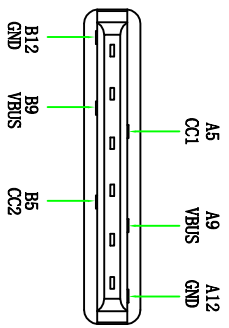
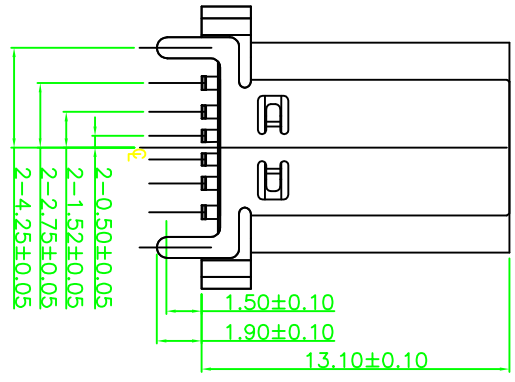
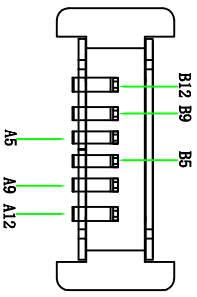


# ROHS 客户图

A5	CC1	B12	GND
A9	VBUS	B9	VBUS
A12	GND	B5	CC2
PIN	SIGNAL NAME	PIN	SIGNAL NAME



RECOMMENDED P.C.B. LAYOUT  
TOLERANCE UNSPECIFIED ±0.05mm



PART NO: 8001F-0600013-B  
SERISE: TYPE C  
Receptacle serial number  
Variabler

产品图		公差一览表		单位		比例		日期		制图		审核		核准		雷永健		雷永健		产品料号		产品名称		TYPE C 6P母座180度SMT H=13.1	
PRODUCT CHART DWG		TOLERANCE UNLESS OTHERWISE		UNITS		Scales		DATE		DRAWING		CHECK		APPROV		YANG		YANG		8001F-0600013-B		8001F-0600013-B		TYPE C 6P母座180度SMT H=13.1	
X	±0.30	X	±5°	X	1:1	2009/10/20	王冠	王冠	2009/10/20	王冠	王冠	王冠	王冠	王冠	王冠	王冠	王冠	王冠	王冠	王冠	8001F-0600013-B	8001F-0600013-B	TYPE C 6P母座180度SMT H=13.1	TYPE C 6P母座180度SMT H=13.1	
X	±0.25	X	±2°	X	1:1	2009/10/20	王冠	王冠	2009/10/20	王冠	王冠	王冠	王冠	王冠	王冠	王冠	王冠	王冠	王冠	王冠	8001F-0600013-B	8001F-0600013-B	TYPE C 6P母座180度SMT H=13.1	TYPE C 6P母座180度SMT H=13.1	
XXX	±0.50	XXX	±1°	XXX	1:1	2009/10/20	王冠	王冠	2009/10/20	王冠	王冠	王冠	王冠	王冠	王冠	王冠	王冠	王冠	王冠	王冠	8001F-0600013-B	8001F-0600013-B	TYPE C 6P母座180度SMT H=13.1	TYPE C 6P母座180度SMT H=13.1	
XXX	±0.15	XXX	±0.5°	XXX	1:1	2009/10/20	王冠	王冠	2009/10/20	王冠	王冠	王冠	王冠	王冠	王冠	王冠	王冠	王冠	王冠	王冠	8001F-0600013-B	8001F-0600013-B	TYPE C 6P母座180度SMT H=13.1	TYPE C 6P母座180度SMT H=13.1	

目錄	变更内容	日期
MAPX	MODIFICATION	DATE
A0	NEW	09-10-20

NOTES:  
特性: Specifications  
电器 Electrical:  
接触阻抗: 初始最大不超过40mΩMax, 测试后变化值不超过10mΩMax  
耐压: AC200V 60S/MIN, 0.5mA Max; DC500V, 60S/MIN, 100QMax  
绝缘阻抗: 100M ohms MIN  
额定电流: 2A MAX  
额定电压: 10V MAX  
材料: Material:  
Molding: LCP料黑色耐高温塑胶  
端子: C2680 T=0.20mm  
外壳: SUS201 T=0.30mm  
电镀规格:  
端子: 半金锡, 接触点镀金1u", 焊线处镀雾锡40-80u".  
外壳: 镀镍80u"  
环保要求: ROHS, REACH标准.