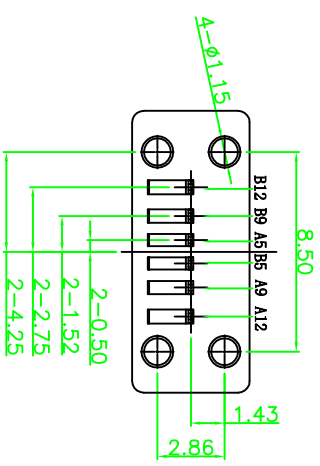
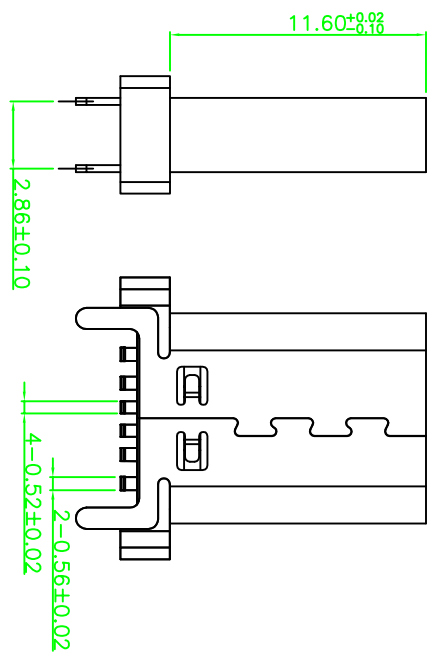
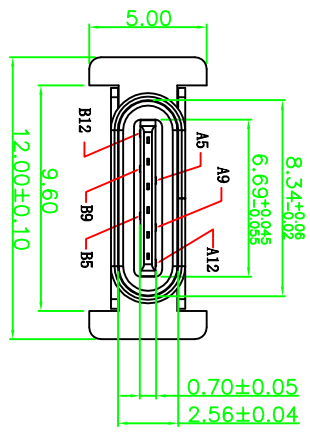
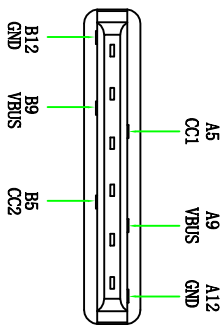
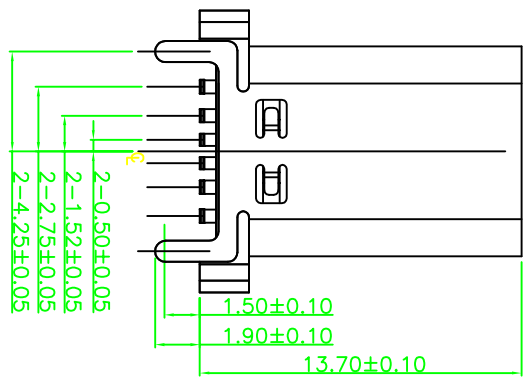
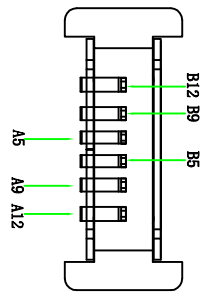


ROHS 客户图

A5	CC1	B12	GND
A9	VBUS	B9	VBUS
A12	GND	B5	CC2
PIN	SIGNAL NAME	PIN	SIGNAL NAME



RECOMMENDED P.C.B. LAYOUT
TOLERANCE UNSPECIFIED ±0.05mm



PART NO: 8001F-0600014-B
SERISE: TYPE C
Receptacle serial number
Variable

产品图		公差一览表		单位		比例		日期		日期		日期	
TOLERANCE UNLESS OTHERWISE		X ±0.30		X ±5°		X 1:1		2009/10/20		2009/10/20		2009/10/20	
XXX ±0.15		XX ±0.5		XX ±1°		XX 1:1		XXX ±0.5°		XXX ±0.5°		XXX ±0.5°	

深圳市鑫风雷电子有限公司
Shenzhen xinfenglei Electronic Co., Ltd

制图	王冠	产品料号	8001F-0600014-B
审核	雷永健	产品名称	TYPE C 6P母座180度SMT H=13.7
核准	雷永健	角法	☉
日期	2009/10/20	版本	A0

目錄	变更内容	日期
MAPX	MODIFICATION	DATE
A0	NEW	09-10-20

NOTES:
特性: Specifications
电器 Electrical:
接触阻抗: 初始最大不超过40mΩ Max, 测试后变化值不超过10mΩ Max
耐电压: AC200V 60S/MIN, 0.5mA Max; DC500V, 60S/MIN, 100QMax
绝缘阻抗: 100M ohms MIN
额定电流: 2A MAX
额定电压: 10V MAX
材料: Material:
Molding: LCP料黑色耐高温塑胶
端子: C2680 T=0.20mm
外壳: SUS201 T=0.30mm
电镀规格:
端子: 半金锡, 接触点镀金1u", 焊线处镀雾锡40-80u".
外壳: 镀镍80u"
环保要求: ROHS, REACH标准.