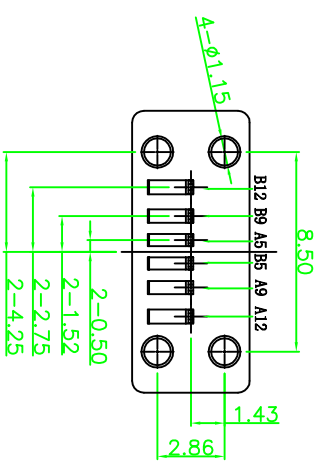
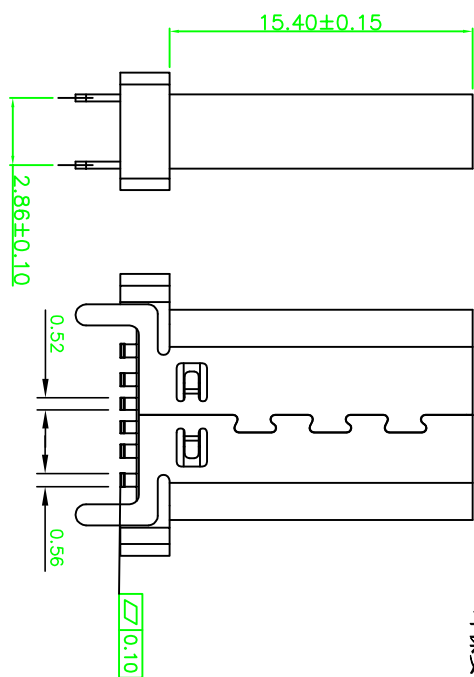
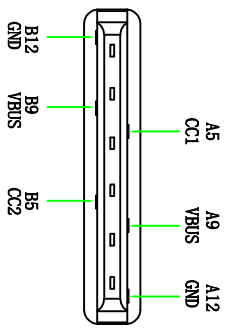
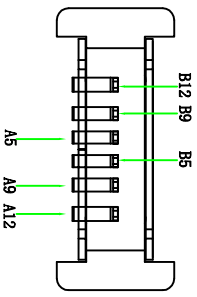
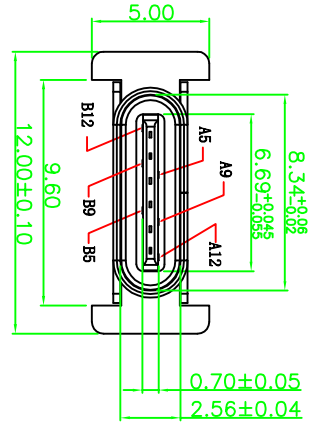
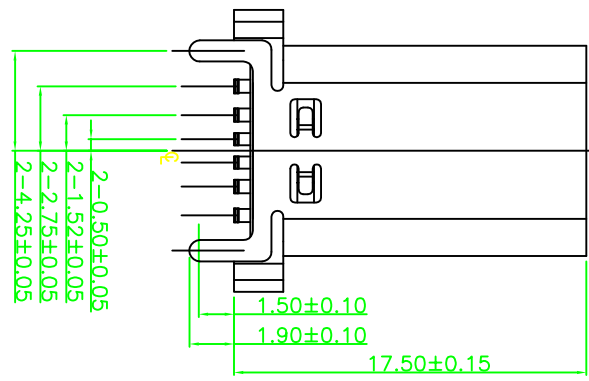


ROHS 客户图

A5	CC1	B12	GND
A9	VBUS	B9	VBUS
A12	GND	B5	CC2
PIN	SIGNAL NAME	PIN	SIGNAL NAME



RECOMMENDED P.C.B. LAYOUT
TOLERANCE UNSPECIFIED ±0.05mm

PART NO: 8001F-0600016-B
SERISE: TYPE C
Receptacle
serial number
Variabler

产品图		公差一览表		单位		比例		日期		制图		审核		产品料号	
PRODUCT CHART DWG		TOLERANCE UNLESS OTHERWISE		UNITS		Scales		DATE		DRAWING		CHECK		PRODUCT PART NO.	
Shenzhen xinfenglei Electronic Co., Ltd		X ±0.30 X ±0.25 .XX ±0.30 XXX ±0.15		MM		1:1		2009/10/20		王冠		雷永健		8001F-0600016-B	
深圳市鑫风雷电子有限公司		X ±5° X ±2° XX ±1° XXX ±0.5°		MM		1:1		2009/10/20		王冠		雷永健		8001F-0600016-B	
Shenzhen xinfenglei Electronic Co., Ltd		X ±5° X ±2° XX ±1° XXX ±0.5°		MM		1:1		2009/10/20		王冠		雷永健		8001F-0600016-B	
Shenzhen xinfenglei Electronic Co., Ltd		X ±5° X ±2° XX ±1° XXX ±0.5°		MM		1:1		2009/10/20		王冠		雷永健		8001F-0600016-B	

目錄	变更内容	日期
MAPX	MODIFICATION	DATE
40	NEW	09-10-20

NOTES:
特性: Specifications
电器 Electrical:
接触阻抗: 初始最大不超过40mΩMax, 测试后变化值不超过10mΩMax
耐电压: AC200V 60S/MIN, 0.5mA Max; DC500V, 60S/MIN, 100QMax
绝缘阻抗: 100M ohms MIN
额定电流: 2A MAX
额定电压: 10V MAX
材料: Material:
Molding: LCP料黑色耐高温塑胶
端子: C2680 T=0.20mm
外壳: SUS201 T=0.30mm
电镀规格:
端子: 半金锡, 接触点镀金1u", 焊线处镀雾锡40-80u".
外壳: 镀锌80u"
环保要求: ROHS, REACH标准.