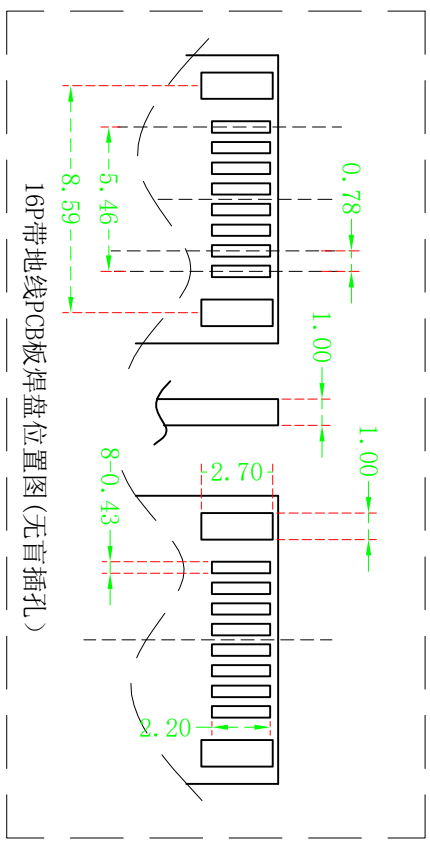
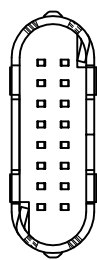
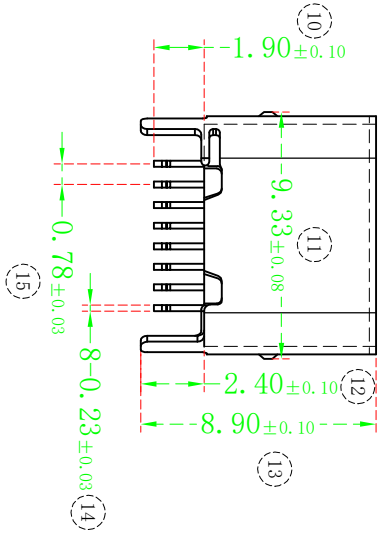
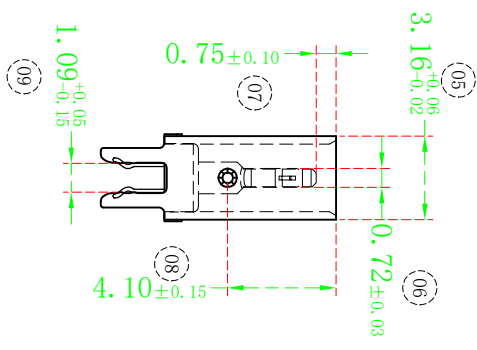
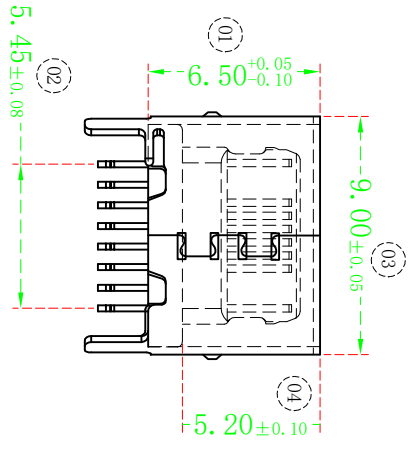


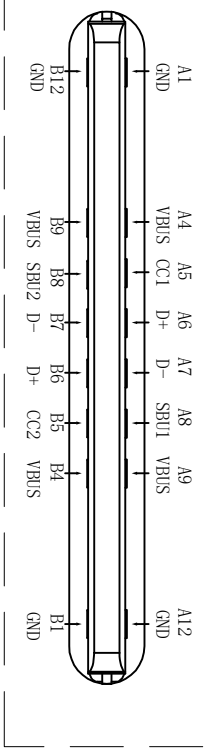
RoHS

客户图

目錄 MAPX	变更内容 MODIFICATION	日期 DATE
A0	NEW	09-10-20



接点定义放大图(16P)



产品图

公差一览表

TOLERANCE UNLESS OTHERWISE SPECIFIED		单位		MM	
X	±0.30	X	±5°	比例	
X	±0.25	X	±2°	1:1	
XX	±0.30	XX	±1°	日期	
XXX	±0.15	XXX	±0.5°	2009/10/20	

深圳市鑫风雷电子有限公司

Shenzhen xinfenglei Electronic Co., Ltd

产品料号: 01014-UCAR007-B

产品名称: Type C 16p母座夹板1.0 L=6.5

版本: A0

- 备注:**
- 电气测试:
 - 1.1 接触电阻: 30mΩ MAX, 寿命后变化±10mΩ
 - 1.2 耐压: 100V AC
 - 1.3 绝缘阻抗: 1000MΩ MIN
 - 1.4 额定电流 5A
 - 机械测试
 - 1耐久测试: 10000次;
 - 2插入力: 20N Max;
 - 3拔出力: 8N Min;
 3. 包装:
 - 3.1 PE袋包装, 最小包装量1000PCS
 4. 环境
 - 4.1 工作温度: -55℃~+88℃