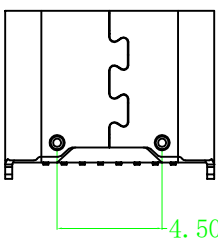
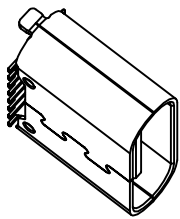


RoHS 客户图



A1	GND	B12	GND
A4	VBUS	B9	VBUS
A5	CC1	B8	SBU2
A6	DP1	B7	DN2
A7	DN1	B6	DP2
A8	SBU1	B5	CC2
A9	VBUS	B4	VBUS
A12	GND	B1	GND
PIN	SIGNAL NAME	PIN	SIGNAL NAME

- 电器特性: (Electrical characteristics)
- 接触阻抗: (Contact Resistance)
最大30毫欧: (30 mOhms MAX)
 - 耐压: (Dielectric Withstanding Voltage:)
500 伏特交流电 (500V AC AT Sea Level)
 - 绝缘阻抗: (Insulation Resistance:)
最小值1000兆欧姆 (1000 mega-ohms MIN)

机械性能: (Mechanical:)

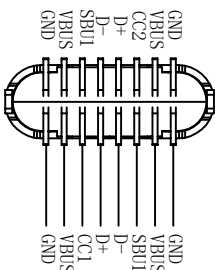
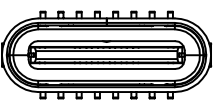
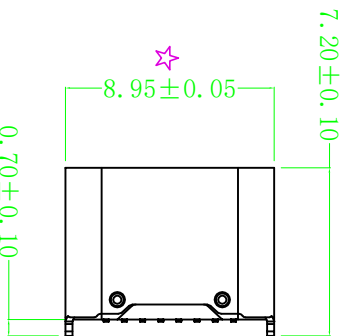
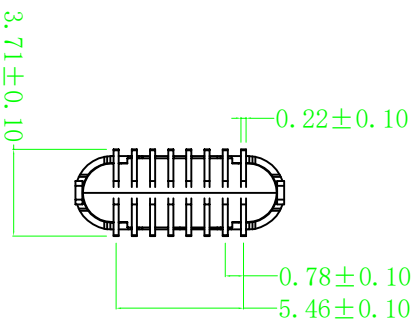
- 插入力: (Insertion Force)
最大20N (20N MAX)
- 拔出力: (Unmating Force:)
8-20N, 5000次后6-20N

材料:Material:

- 塑胶: (Housing) : High Temperature Inertplastics, LCP 塑胶
- 端子: (Contact) : T1815
- Type-c外壳: (Shell) : SUS304
- 卡钩: (Shell) : SUS301

电镀: (Finish) :

- 端子: (Contact) : Plated Gold in Mating Area:
Tin On Solder Tails
 接触点镀金足1u", 脚镀锡。
- 外壳: (Shell) : Nickel Plating 镀亮镍



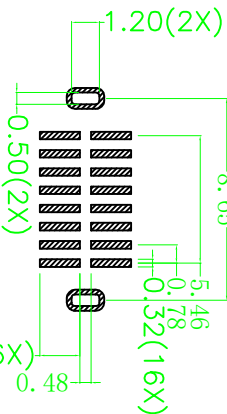
PART NO: **8001F-1600029-X**

SERISE: TYPE C

Receptacle

serial number

Variable



RECOMMENDED PCB LAYOUT (TOP VIEW)
THICKNESS: 1.0MM, DEFAULT TOLERANCE: ±0.05

产品图

PRODUCT CHART DWG

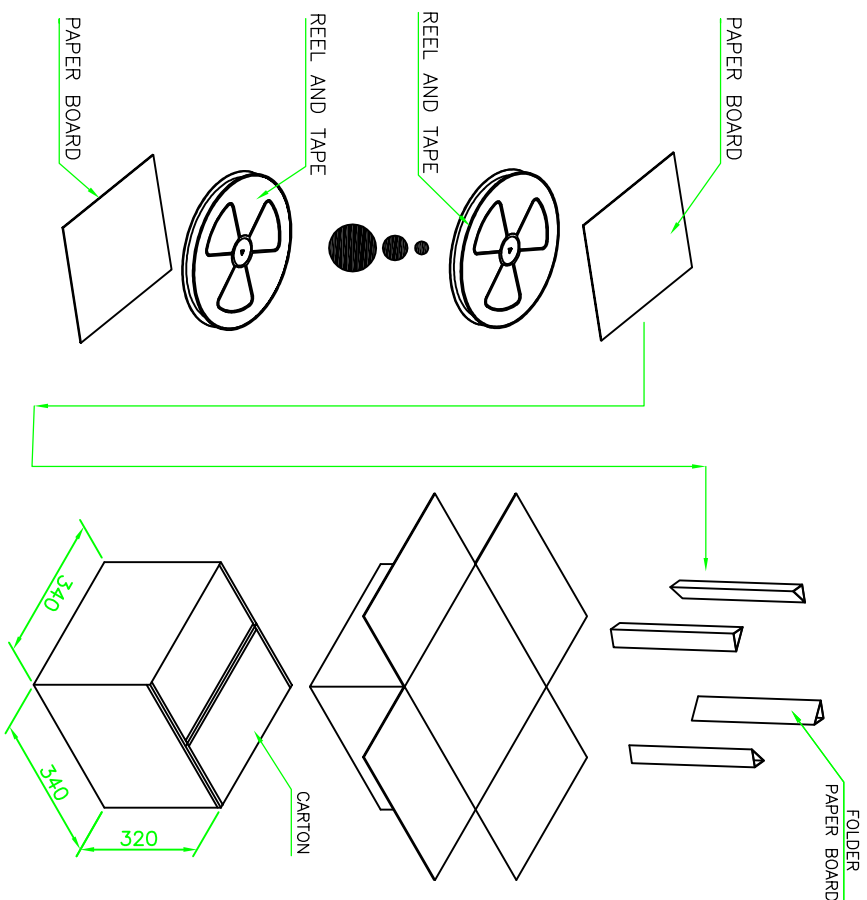
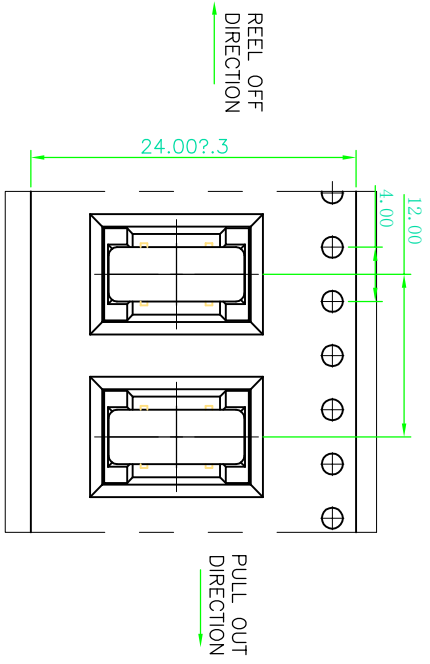
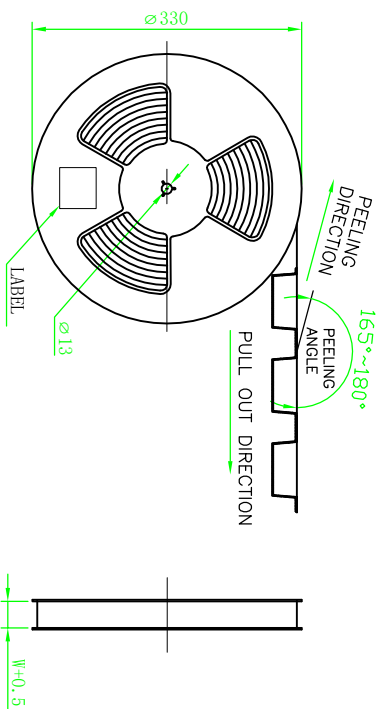
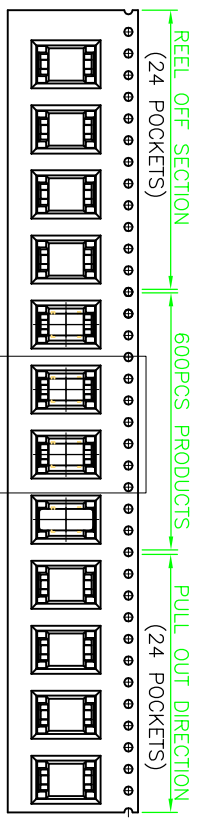
公差一览表

TOLERANCE UNLESS OTHERWISE SPECIFIED	公差	UNIT	比例	日期	制图	审核	核准	产品料号	产品名称	TYPE	角法	版本
UNITS	UNITS	SCALE	DATE	DRAWING	CHKD	APPD	VIEW	PRODUCT NO.	TYPE	TYPE	VIEW	VER
X	±0.30	X'	±5'		王冠	雷永健	雷永健	8001F-1600029-X	雷永健	TYPE C 16P 立贴母座 H=6.6	☉	A0
X	±0.25	X'	±2'		雷永健	雷永健	雷永健				☐	
XX	±0.20	XX'	±1'		雷永健	雷永健	雷永健				☐	
XXX	±0.15	XXX'	±0.5'		雷永健	雷永健	雷永健				☐	

深圳市鑫风雷电子有限公司
Shenzhen xinfenglei Electronics Co., Ltd

RoHS 客户图

目錄 MAPX A0	變更內容 MODIFICATION NEW	日期 DATE 09-10-20
------------------	-----------------------------	------------------------



CONNECTOR (PCS)	REEL/TRAY	CARTON
	600	6000

产品图 PRODUCT CHART DWG		深圳市鑫风雷电子有限公司 Shenzhen xinfenglei Electronics Co., Ltd	
公差一览表 TOLERANCE UNLESS OTHERWISE		单位 UNITS	制图 DRAWING
X	± 0.30	X'	王冠
X	± 0.25	X''	雷永健
XX	± 0.30	XX'	审核 CHKD
XXX	± 0.15	XXX'	核准 APPD
		日期 DATE	雷永健
		比例 SCALE	1:1
		日期 DATE	2009/10/20
		角法 ANGLE	
		版本 VER	A0
		产品料号 PRODUCT PART NO.	8001F-1600029-X
		产品名称 PRODUCT NO.	TYPE C 16P母座立式SMT H=6, 6包规