

ROHS

客户图

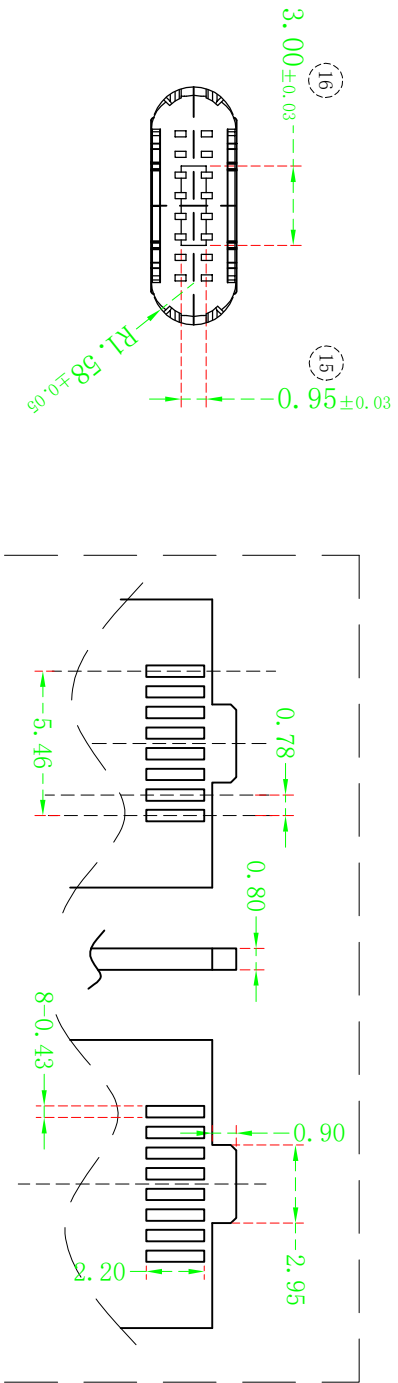
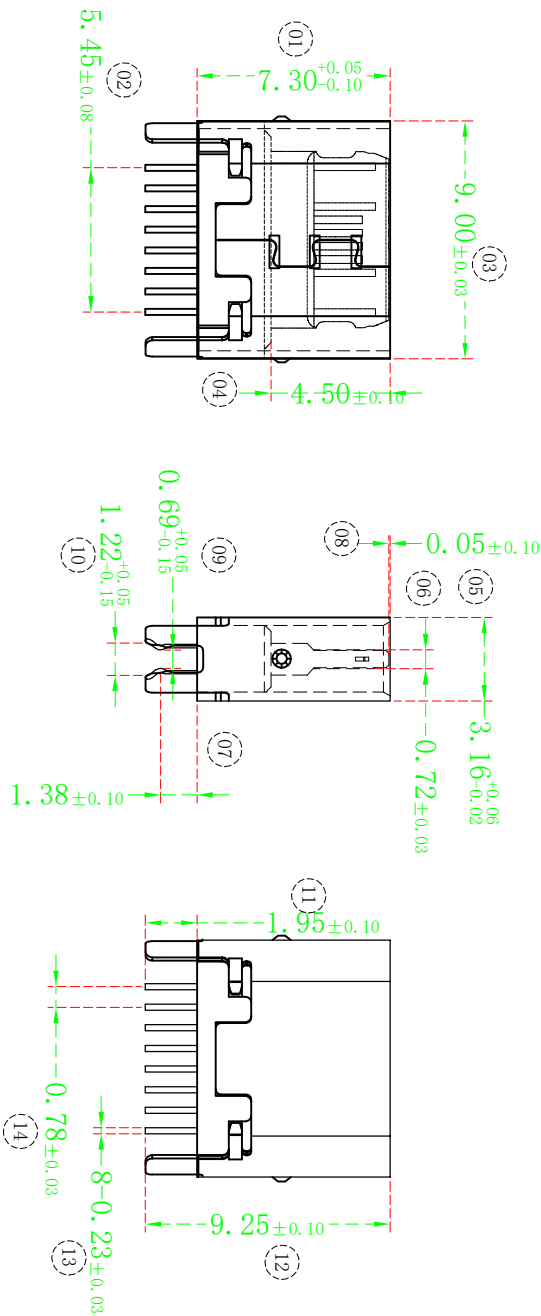
目錄
MAPX
A0

變更內容
MODIFICATION
NEW

日期
DATE
09-10-20

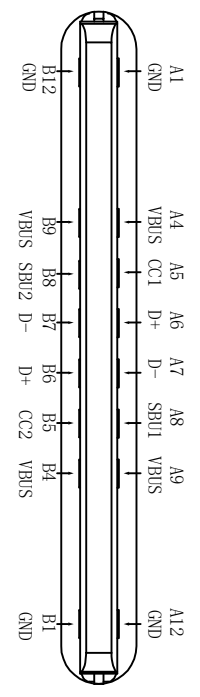
备注:

1. 电气测试:
1.1 接触电阻: 30mΩ MAX,
寿命后变化±10mΩ
- 1.2 耐压: 100V AC
- 1.3 绝缘阻抗: 1000MΩ MIN
- 1.4 额定电流 5A
2. 机械测试
- 2.1 耐久测试: 10000次;
- 2.2 插入力: 20N Max;
- 2.3 拔出力: 8N Min;
3. 包装:
- 3.1 PE袋包装, 最小包装量1000PCS
4. 环境
- 4.1 工作温度: -55°C~+88°C



16P不带地线PCB板焊盘位置图

接点定义放大图(16P)



产品图

深圳市鑫风雷电子有限公司

Shenzhen xinfenglei Electronic Co., Ltd

公差一览表		单位		比例		日期	
TOLERANCE UNLESS OTHERWISE	OTHERWISE	UNITS	MM	SCALE	1:1	DATE	2009/10/20
X	±0.30	X	±5°	XX	±2°	XXX	±0.5°
X	±0.25	X	±2°	XX	±1°	XXX	±0.5°
XXX	±0.15	XXX	±0.5°				