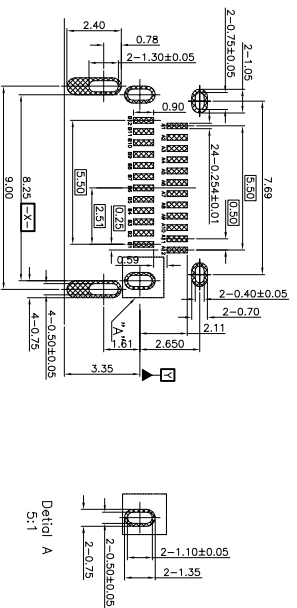
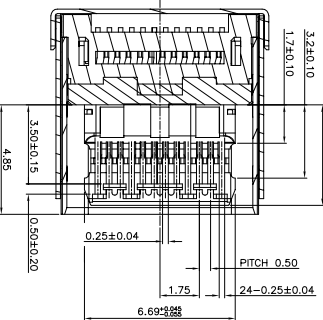
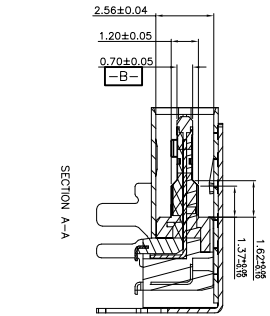
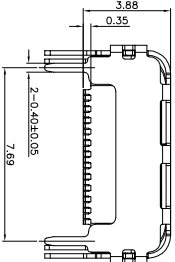
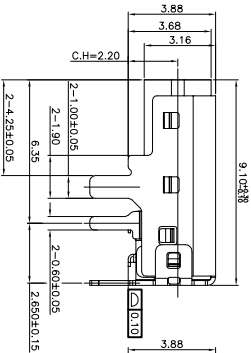
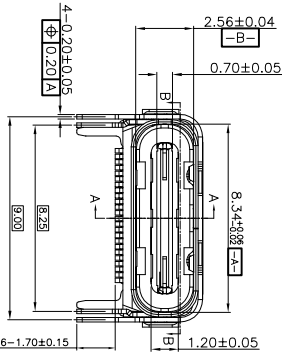
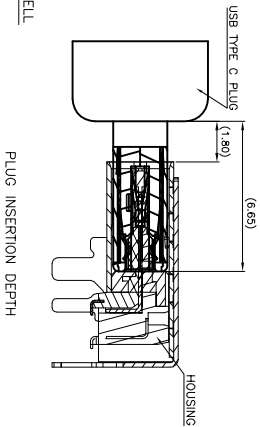
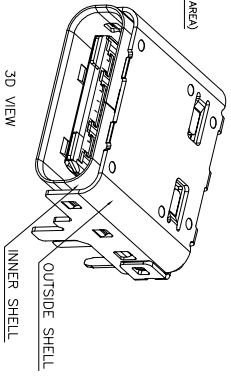
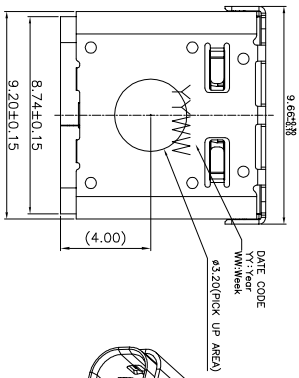


ROHS 客户图



RECOMMENDED P.C.B. LAYOUT (PCB THICKNESS: 1.6mm)
COMPONENT SIDE VIEW (TOLERANCE: ±0.05)

SERISE: TYPE C
Receptacle
serial number
Variable

PART NO: 8001F-2400008-X

- NOTES:
- MATERIAL:
 - OUTSIDE SHELL: SUS201 T=0.20mm
 - INNER SHELL: SUS201 T=0.20mm
 - SIGNAL: SUS201 T=0.15mm
 - HOUSING: LCP UL94V-0 BLACK
 - TERMINAL: C19400-H
 - PLATING:
 - TERMINAL: GOLD FLASH IN CONTACT AREA, MATE TIN PLATED IN SOLDER AREA, NICKEL UNDERPLATED OVERALL.

- ELECTRICAL CHARACTERISTICS:
 - CURRENT RATING: 5.0 A
 - VOLTAGE RATING: 20.0 V
 - LCR: VBUS& GND PINS: 40mΩ/PIN MAX
OTHER PINS : 40mΩ/PIN MAX
 - CHANGE OF ALL PINS: 10mΩ
- MECHANICAL CHARACTERISTICS:
 - INSERTION FORCE: 0.5~2.0kg.
 - WITHDRAWAL FORCE: 0.8~2.0kg.
- INSULATION RESISTANCE: 100MΩ MIN.
- INITIAL: 1000 CYCLES) 0.6~2.0kg (AFTER LIFE TEST)
- LIFE TEST: 10000 CYCLES MIN
- ALL COMPONENTS ARE ROHS2.0 COMPLIANT.
- RESISTANCE TO SOLDERING HEAT: 265°C FOR 10 SECONDS.

线号: 25PIN(无插壳状)

中壳片	1PIN	1PIN	端子符号
A1, A12, B1, B12	4PIN	4PIN	负极
A4, A9, B4, B9	4PIN	4PIN	正极
A2, A3, A5, A6, A7, A8, A10, A11	16PIN	16PIN	数据PIN
B2, B3, B5, B6, B7, B8, B10, B11			

USB TYPE-C PIN ASSIGNMENTS:

SECTION A-A		SECTION B-B	
A12	GND	B1	GND
A11	SSRXp2	B2	SSTXp2
A10	SSRXn2	B3	SSTXn2
A9	VBUS	B4	VBUS
A8	SBU1	B5	CC2
A7	Dn1	B6	Dp2
A6	Dp1	B7	Dn2
A5	CC1	B8	SBU2
A4	VBUS	B9	VBUS
A3	SSTXn1	B10	SSRXn1
A2	SSTXp1	B11	SSRXp1
A1	GND	B12	GND
PIN	SIGNAL NAME	PIN	SIGNAL NAME

产品图

公差一览表
TOLERANCE UNLESS OTHERWISE SPECIFIED

公差	范围	公差	范围
X	±0.30	X'	±5'
XX	±0.20	XX'	±2'
XXX	±0.15	XXX'	±1.5'

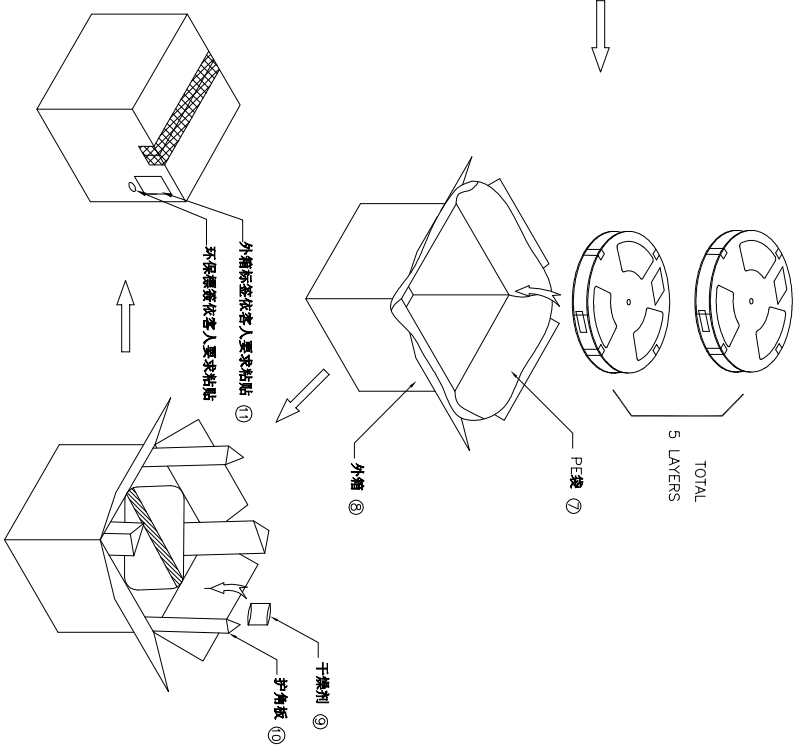
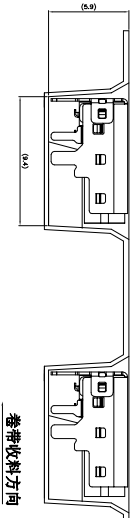
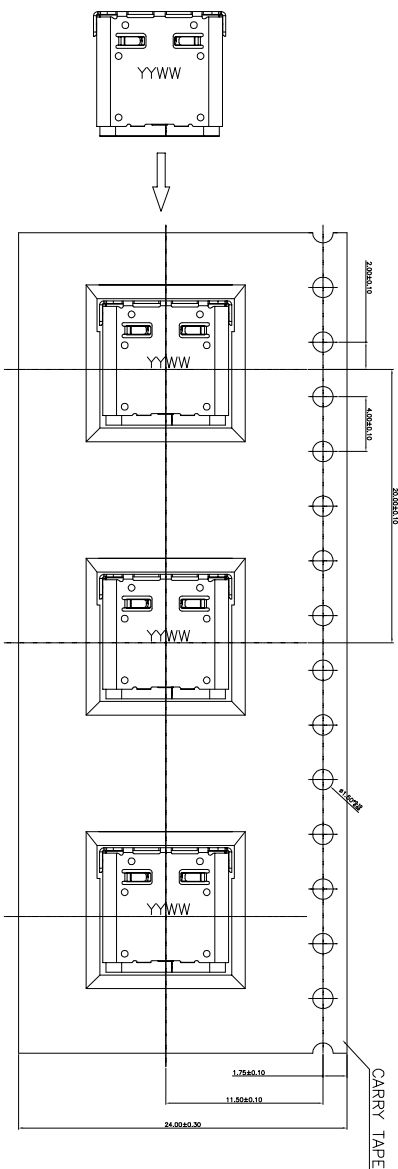
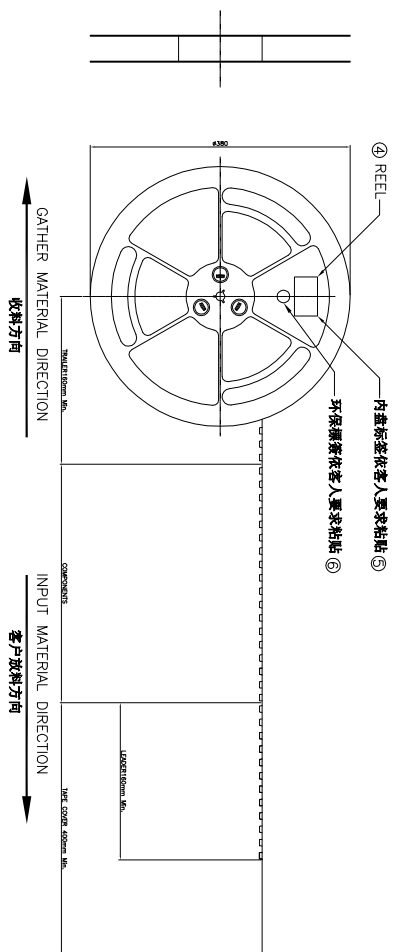
深圳市鑫风雷电子有限公司
Shenzhen xinfenglei Electronics Co., Ltd

单位	MM	制图	王冠	产品料号	8001F-2400008-X
比例	1:1	审核	雷永健	产品名称	
日期	2009/10/20	核准	雷永健	联系方式	
		Appd	Lei Yong Jian	联系邮箱	mailto:sale1@xfll.com
				网站	www.xfll.com

目錄	变更内容	日期
MAPX	MODIFICATION	DATE
A0	NEW	09-10-20

RoHS 客户图

目錄 MAPX A0	設定內容 MODIFICATION NEW	日期 DATE 09-10-20
------------------	-----------------------------	------------------------



- Notes:
1. 每卷的开始端留160mm以上空格不装产品(参考值:15PCS), 以及原包装数量装完后, 结束端预留160mm以上空格不装产品(参考值:15PCS)
 2. 卷带用自封胶带封口, 1个卷带放置650PCS产品。
 3. 再卷一圈保护层, 保护层最后重叠约50mm, 每个卷带贴一张条码标签和五只圆标签(或依客人要求粘贴);
 4. 将PE袋装入外箱后, 将5个装好的产品卷带依次放入纸箱, 并在纸箱封角各放入干燥剂一袋;
 5. 外箱外箱以膠帶封口, 每個外箱外箱顯示位置貼一張条码标签和无铅标签(或依客人要求粘贴);
 6. COVER TAPE與CARRY TAPE剥离力: 35g~110g;
 7. 包装数量: 650PCS/REEL, SREEL/CARTON, 共3250PCS/CARTON;
 8. 此部品必须符合厂内《环境管理物质管理标准》要求。

产品图

深圳市鑫风雷电子有限公司
Shenzhen xinfenglei Electronics Co., Ltd

公差一览表 TOLERANCE UNLESS OTHERWISE SPECIFIED		单位 UNITS	MM	制图 DRAWING	王冠 Wangguan	产品料号 PRODUCT PART NO.	8001F-2400008-X
X	±0.30	X'	±5'	审核 CHKD	雷永健 Lei Yongjian	产品名称 PRODUCT NO.	Type C 2年母座板上双贴双壳 CH2.2 1=9.1
.XX	±0.20	.XX'	±2'	日期 DATE	2009/10/20	联系方式 CONTACT	mailto:sale1@xfll.com www.xfll.com.com
.XXX	±0.15	.XXX'	±0.5'	核准 APPD	雷永健 Lei Yongjian	联系方式 CONTACT	www.xfll.com.com