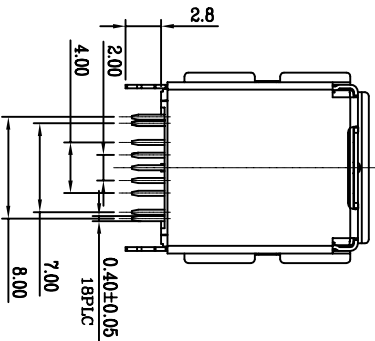
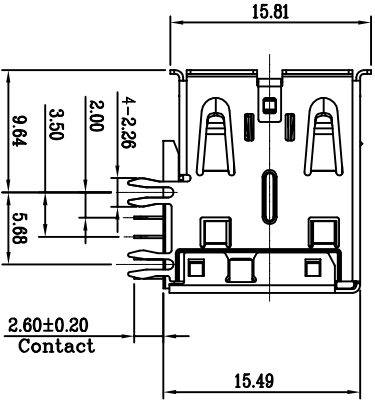
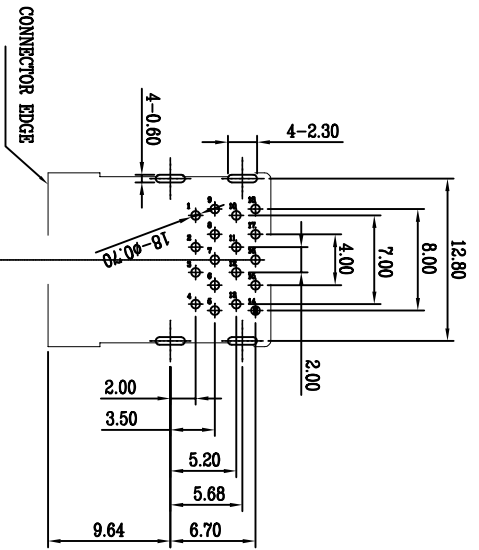
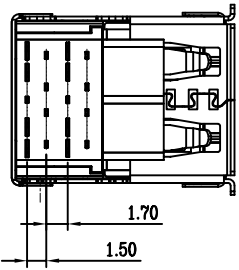
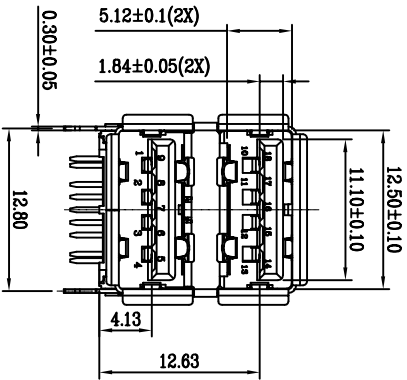
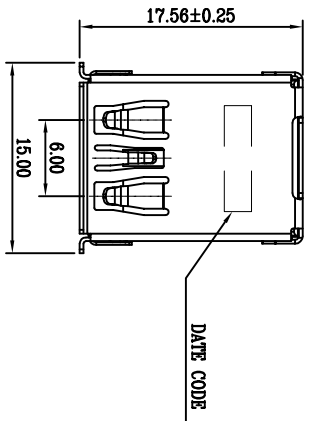


ROHS 客户图



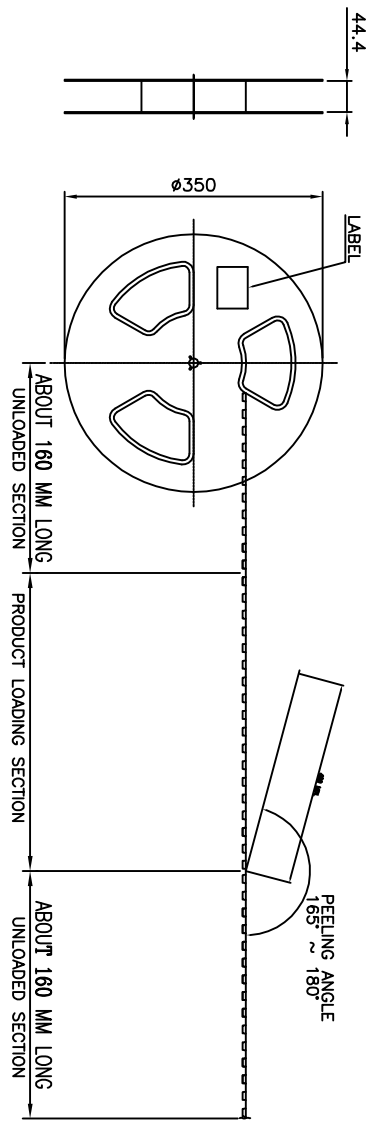
- NOTES:
- MATERIAL:
 - HOUSING: PA9T, COLOR: BLUE
 - INNER INSULATOR: LCP, COLOR: BLUE
 - 2.0 CONTACT: G5191R-BH
 - 3.0 CONTACT: C2680R-BH
 - SHELL: SUS201
 - MIDDLE SHELL: SUS201
 - FINISH:
 - CONTACT: 1U"/30I" GOLD PLATED ON CONTACT AREA, 100U" TIN PLATED ON SOLDERPALLS, 50U" MIN. NICKEL UNDERPLATING OVER ALL.
 - SHELL: 60U" MIN. NICKEL UNDERPLATING OVER ALL.
 - ELECTRICAL:
 - CONTACT RESISTANCE: 30 mΩ(MAX) INITIAL FOR VBUS AND GND CONTACTS
 - CURRENT RATING: 50 mΩ(MAX) INITIAL FOR OTHER CONTACTS
 - VBUS/GND pins: 1.8amps MAX PER PIN; OTHER PINS: 0.25A/PIN;
 - DIELECTRIC WITHSTANDING VOLTAGE: 100V AC FOR 1 MINUTE.
 - INSULATION RESISTANCE: 100 MΩ MIN
 - WATTING POWER: 35W Max.
 - UNMATED FORCE: 10N/35N, 8N Min for AFTER TEST
 - DURABILITY: 5000 CYCLES

PART NO: 8005F-20000001-A

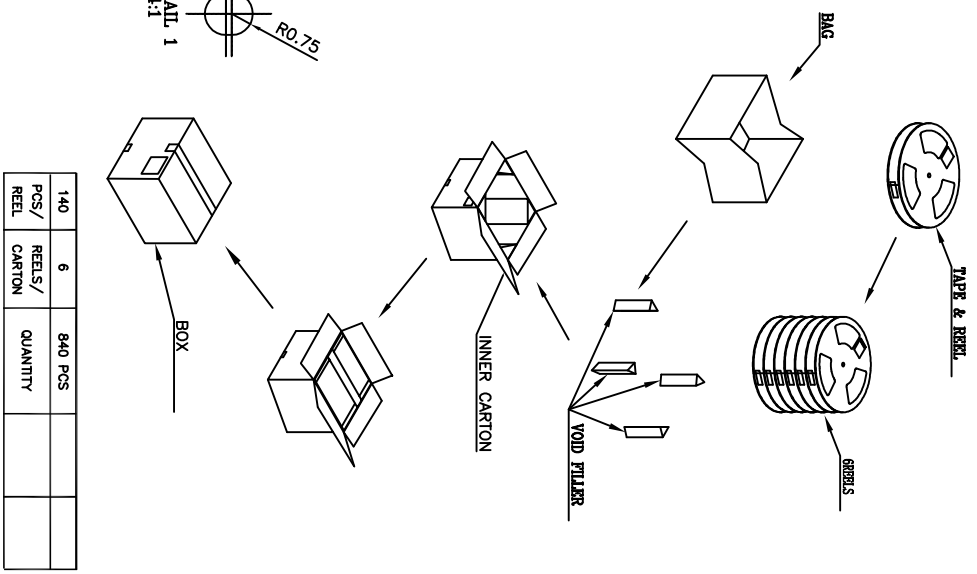
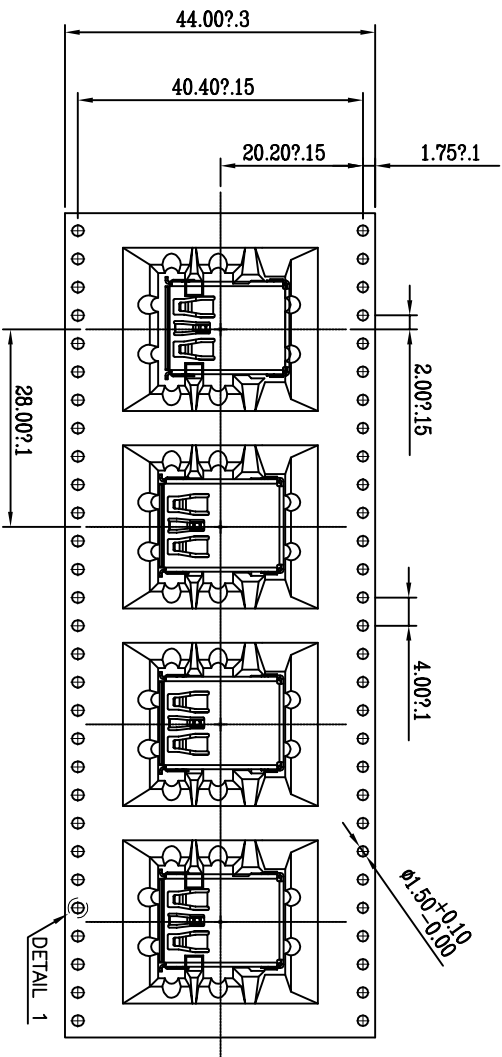
SERISE: Multilayer
 Receptacle
 serial number
 Variabler

产品图		深圳市鑫风雷电子有限公司	
公差一览表		Shenzhen xinfenglei Electronics Co., Ltd	
TOLERANCE UNLESS OTHERWISE	UNIT	制图	产品料号
X ±0.30	MM	王冠	8005F-2000001-A
X ±0.25	MM	审核	产品名称
XX ±0.20	MM	雷永健	联系方式
XXX ±0.15	MM	雷永健	mailbox: sale1@xfll.com.com
		日期	www.xfll.com.com
		2009/10/20	

RoHS 客户图



USER DIRECTION OF UNREELING



- NOTE:
1. PEELING SPEED: 300mm/MINUTE
 2. PEELING RESISTANCE: 20g~130g
 3. PEELING ANGLE: 165iđ~180iđ

产品图		深圳市鑫风雷电子有限公司	
公差一览表		Shenzhen xinfenglei Electronics Co., Ltd	
TOLERANCE UNLESS OTHERWISE	UNIT	DRAWING	制图
X	±0.30	X	±5'
X	±0.25	X	±2'
XX	±0.20	XX	±1'
XXX	±0.15	XXX	±0.5'
DATE	2009/10/20	核淮	雷永健
DATE		APPD	雷永健
比例	1:1	审核	雷永健
SCALE		CHD	雷永健
日期	2009/10/20	联系	雷永健
DATE		方式	雷永健
		联系	雷永健
		方式	雷永健

目録	变更内容	日期
MAPX	MODIFICATION	DATE
A0	NEW	09-10-20