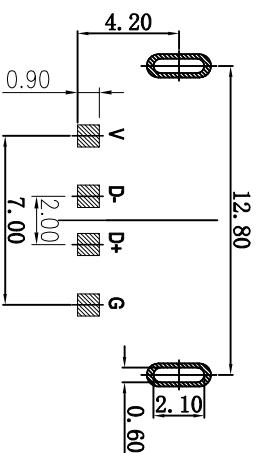
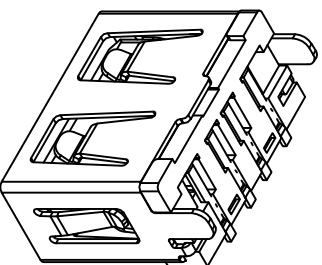
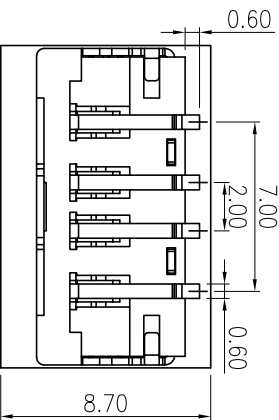
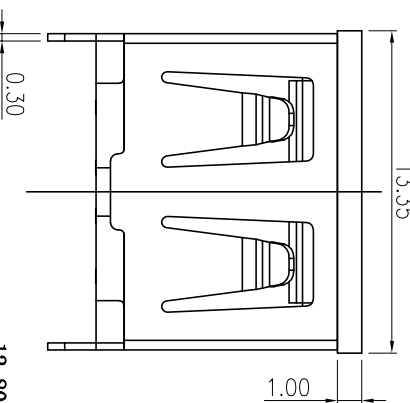
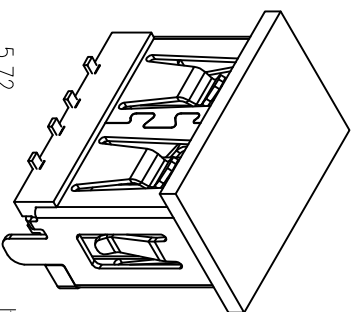
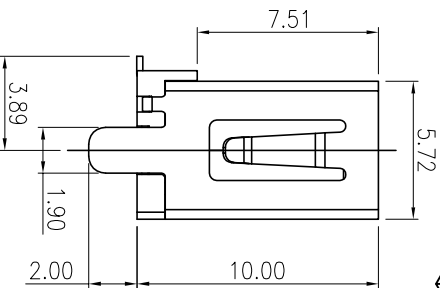
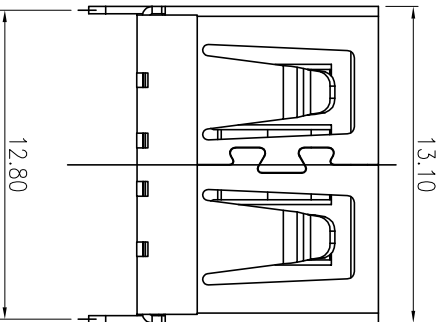
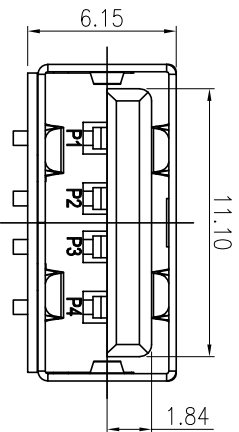


RoHS 客户图



Recommend PCB layout

Pin #	SIGNAL NAME	DESCRIPTION	WIRING STANDARD
1	VIN	VIN	SECOND
2	D-	D-	THIRD
3	D+	D+	THIRD
4	GN	GROUND FOR POWER RETURN	SECOND

PART NO: 8002F-0000014-A

SERIAL: USB2.0

Receptacle serial number
Variable

- 机械性能:**
 插入力: 寿命测试前8~30N, 寿命测试后6~30N
 拔出力: 寿命测试前10~25N, 寿命测试后8~30N
 耐插拔: 500次/H, 3000次
 工作温度: 0°C~+50°C
 储存温度: -20°C~60°C
- 电气性能:**
 额定电流: 2A Max.
 接触阻抗: 寿命测试前30 mΩ Max. 寿命测试后50 mΩ Max
 耐高压: 500V AC 1分钟 Min. 无击穿, 无电弧
 绝缘阻抗: 1000 MΩ Min.
- 环境性能:**
 环保: 产品符合ROHS要求
 盐雾测试: 温度35±2°C, 湿度: 95—98%; PH值: 6.5—7.2, 镀金区48H, 镀锡区24H, 镀镍区24H
- 焊接工艺:** 推荐使用回流焊, 本产品耐温260度, 6S
- 产品外观:** 表面洁净光亮, 无刮痕毛边镀层不良现象

产品图

PRODUCT CHART DWG

公差一览表

TOLERANCE UNLESS OTHERWISE SPECIFIED	UNIT	SCALE	DATE
X ±0.30	MM	1:1	2009/10/20
XX ±0.25	MM	1:1	2009/10/20
XXX ±0.15	MM	1:1	2009/10/20

深圳市鑫风雷电子有限公司
Shenzhen xinfenglei Electronics Co., Ltd

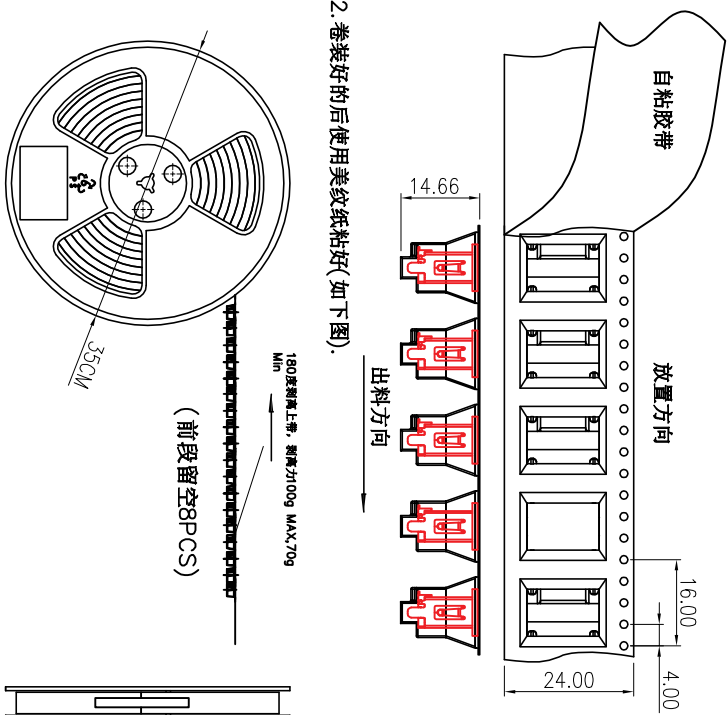
8002F-0000014-A

制图	审核	核准	版本
王冠	雷永健	雷永健	A0

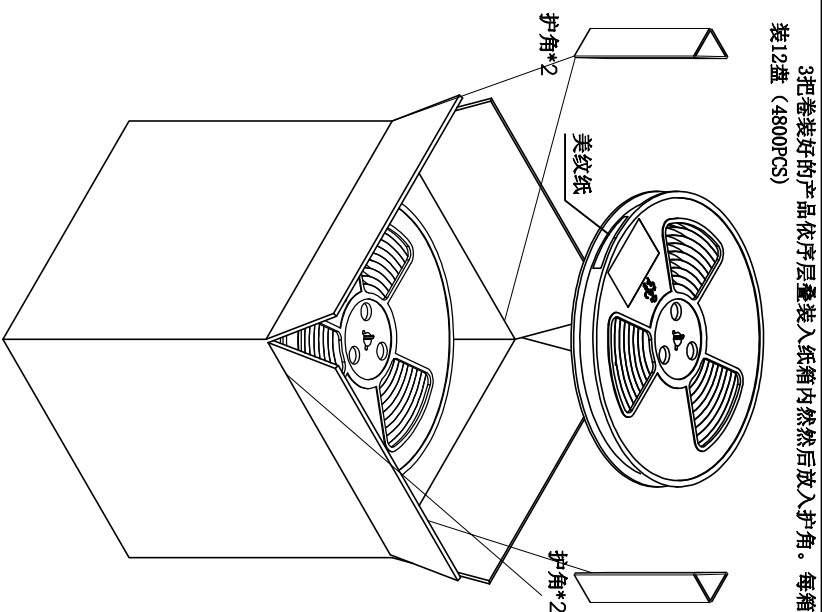
RoHS 客户图

目錄 MAPX	变更内容 MODIFICATION	日期 DATE
A0	NEW	09-10-20

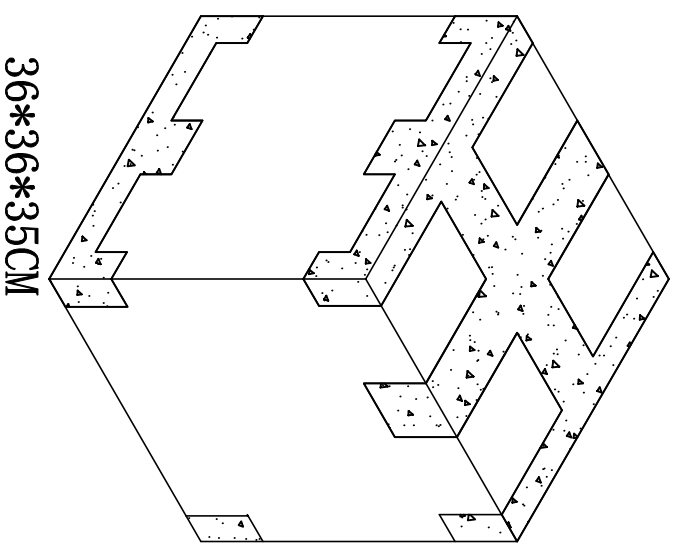
1. 把已全烧好的 01142成品, 依圖所示放入專用的01142#PVC载带内; 每盤裝400PCS; 注意產品放置方向, (如下圖), 头尾各留空9格。



2. 卷装好的后使用美纹纸粘好(如下圖)。



4. 外箱规格及外箱标签贴附要求: (客户指定要求之标签及规格参照“客户包装规范”)



包材清单:

包装数量:

品名规格:	料号	单重(g)	数量	成品单重	G/PCS
01142#PVC载带	9-01142				
06#载带盘	9-0006-1		12 盘		400PCS/盘
载带保护胶圈	9-0046				
47#纸箱	5-0047		1 PCS		4800PCS/箱

产品图

PRODUCT CHAIR DWG

公差一览表

TOLERANCE UNLESS OTHERWISE	公差	单位	比例	日期	制图	审核	核准	产品料号	产品名称	联系方式
UNITS	SCALE	DATE	DRAWING	CHKD	APPD	PRODUCT NO.	PRODUCT NAME	PRODUCT NO.	PRODUCT NAME	CONTACT INFO
X	±0.30	X'	±5'		王冠	雷永健	雷永健	8002F-0000014-A	USB AF 180度立式SMT鱼叉脚无边 H=10.0	mailbox: sale1@xf.com.com
.XX	±0.25	.X'	±2'		雷永健	雷永健	雷永健			www.xf.com.com
.XXX	±0.15	.XXX'	±0.5'	2009/10/20						

深圳市鑫风雷电子有限公司

Shenzhen xinfenglei Electronics Co., Ltd