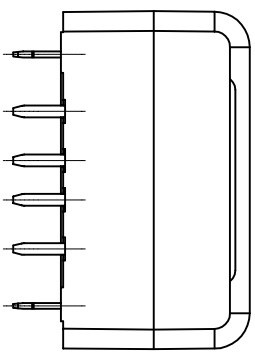
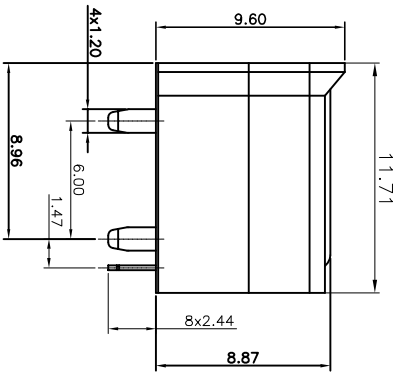
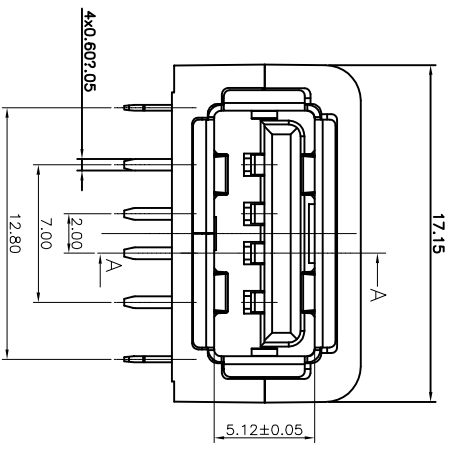
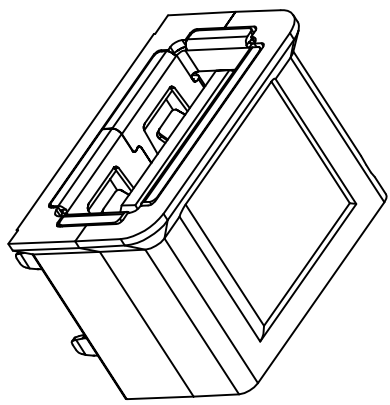
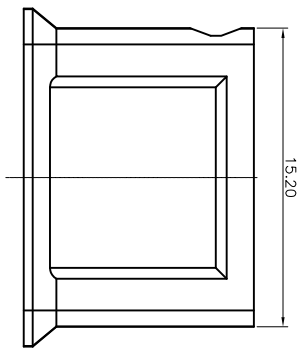


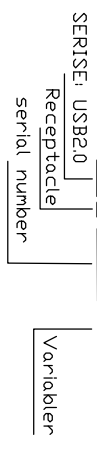
# RoHS 客户图

目錄 MAPX	变更内容 MODIFICATION	日期 DATE
A0	NEW	09-10-20



- 备注:
1. 材质: 见附表
  2. 电气性能:
    - 2.1 接触电阻: 30mΩ MAXIMUM
    - 2.2 额定电流: 1.5A
    - 2.3 耐电压: 500 V R.M.S.
    - 2.4 绝缘: 1000 MΩ MIN
    - 2.5 工作温度: -40? ~ 85?
  - 3 机械性能:
    - 3.1 插入力: 3.57kg MAX
    - 3.2 拔出力: 1.02kg MIN
    - 3.3 寿命: 1500 CYCLES
    - 3.4 IPX4防水

PART NO: 8002F-FS00002-X



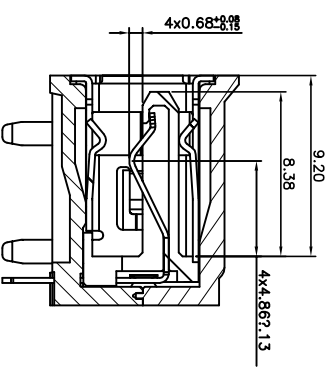
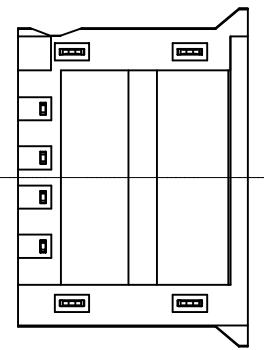
序号	料号	品名	材质	用量	备注
		USB 下护套	白色,		
		USB 上护套	白色,		
		USB 塑胶主体	白色,		
		USB外壳	镀锌		
		USB端子	功能接触区镀金, 焊脚镀锡		

## 产品图

深圳市鑫风雷电子有限公司  
Shenzhen xinfenglei Electronics Co., Ltd

### 公差一览表

公差	单位	比例	日期	核准	制图	审核	产品料号
TOLERANCE UNLESS OTHERWISE	UNITS	SCALE	DATE	APPD	DRAWING	CHKD	PRODUCT PART NO.
X ±0.30	X'	±5'			王冠	雷永健	8002F-FS00002-X
X ±0.25	X'	±2'			雷永健	雷永健	
XX ±0.20	XX'	±1'	2009/10/20		雷永健	雷永健	
XXX ±0.15	XXX'	±0.5'			Leiyongjian	Leiyongjian	



SEC A-A