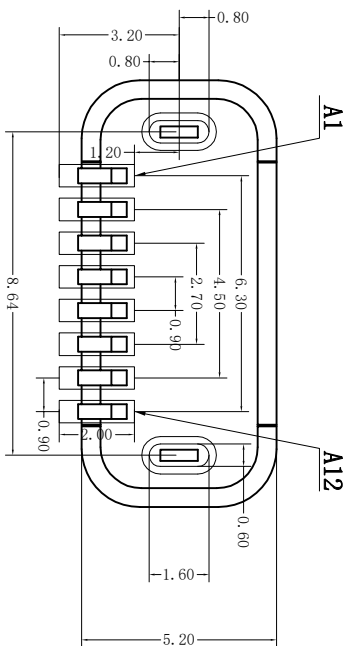
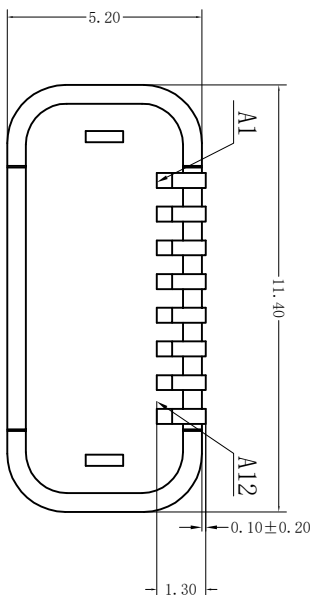
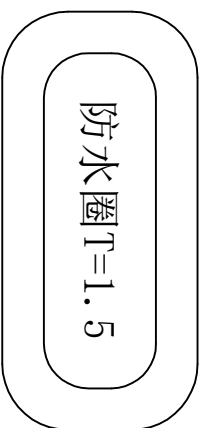
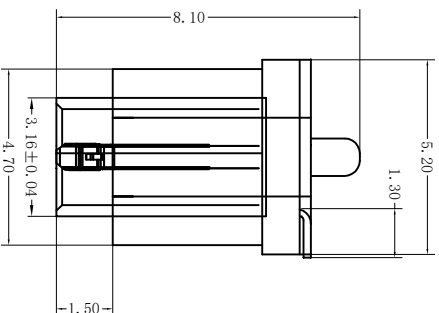
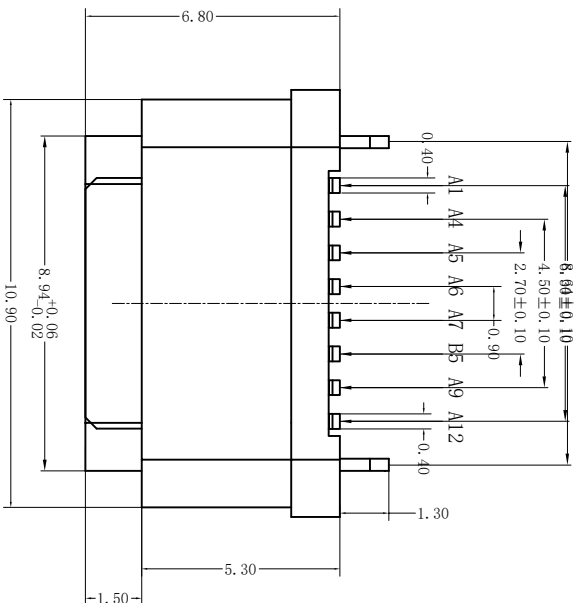


# RoHS 客户图



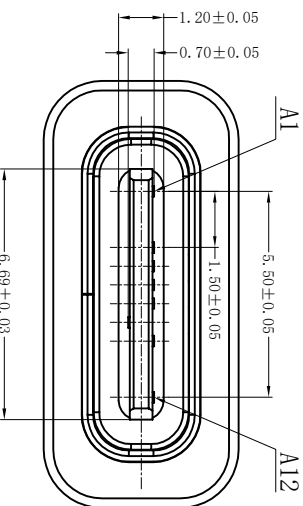
RECOMMENDED P.C.B. LAYOUT  
TOLERANCE UNSPECIFIED ±0.05mm

- 材料
  - A. 主体: LCP, 黑色, 白色, III 94-V0;
  - B. 端子: H65铜, 电镀刷金;
  - C. 外壳: 不锈钢, 镀全镍;
- 主要特性
  - A. 电压等级: 20V AC;
  - B. 电流: 3A;
  - C. 工作温度: -40° c ~85° c;
- 电气要求:
  - A. 接触电阻: 40mΩ Max. (初始), 50mΩ Max. (最后);
  - B. 电压: 100V AC 1分钟;
  - C. 绝缘电阻: 100MΩ min. DC 500v;
- 机械性能:
  - A. 插入力: 5~20N. (从1~3,000次);
  - B. 拔出力: 8~20N. (从1~1,000次);
  - C. 6~20N. (从1,001~3,000次);
  - C. 耐久性寿命: 3,000次;



PART NO: 8001F-FS08002-C

SERISE: TYPE C  
Receptacle  
serial number  
Variable



## 产品图

PRODUCT CHART DWG

### 公差一览表

| TOLERANCE UNLESS OTHERWISE |       |      |       |
|----------------------------|-------|------|-------|
| X                          | ±0.30 | X'   | ±5'   |
| X                          | ±0.25 | X'   | ±2'   |
| XX                         | ±0.30 | XX'  | ±1'   |
| XXX                        | ±0.15 | XXX' | ±0.5' |

深圳市鑫风雷电子有限公司  
Shenzhen xinfenglei Electronics Co., Ltd

| 单位<br>UNITS | MM         | 制图<br>DRAWING | 王冠  | 产品料号<br>PRODUCT PART NO. | 8001F-FS08002-C                  |
|-------------|------------|---------------|-----|--------------------------|----------------------------------|
| 比例<br>SCALE | 1:1        | 审核<br>CHKD    | 雷永健 | 产品名称<br>PRODUCT NO.      | TYPE C 8P母座180度SMT H=6.8 防水型 点胶款 |
| 日期<br>DATE  | 2009/10/20 | 核准<br>APPD    | 雷永健 | 角法<br>VIEW               |                                  |
|             |            |               |     | 版本<br>VER                | A0                               |