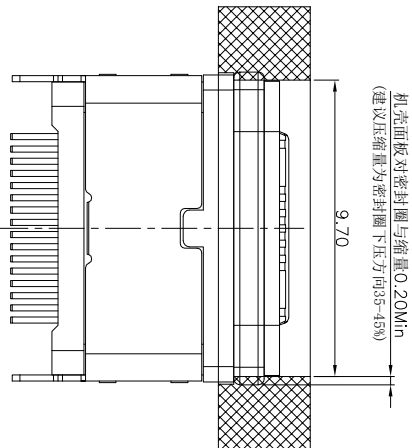
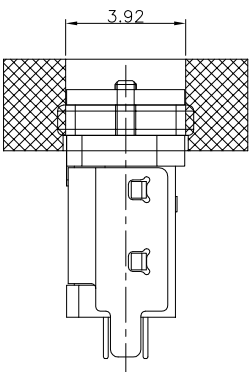
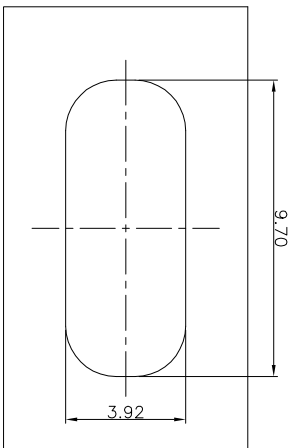


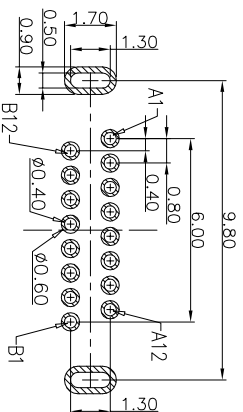


# RoHS 客户图



机壳面板对密封圈与缩量0.20mm  
(建议压缩量为密封圈下压方向35-45%)

密封开孔参考尺寸(仅供参考)  
组装外壳时需要打环保润滑油



RECOMMEND P.C.B LAYOUT  
TOLERANCE UNSPECIFIED ±0.05mm

目錄 MAPX	設定內容 MODIFICATION	日期 DATE
	NEW	09-10-20

USB TYPE-C FULL-FEATURED RECEPTACLE INTERFACE PIN ASSIGNMENTS

PIN	Signal Name	Description	PIN	Signal Name	Description
A1	GND	Ground return	B12	GND	Ground return
A4	Vbus	Bus Power	B9	Vbus	Bus Power
A5	CC1	Configuration Channel	B8	SR12	Sideband Use (SRU)
A6	Dp1	Positive half of the USB 2.0 differential pair-Position 1	B7	Dn2	Negative half of the USB 2.0 differential pair-Position 2
A7	Dn1	Negative half of the USB 2.0 differential pair-Position 1	B6	Dp2	Positive half of the USB 2.0 differential pair-Position 2
A8	SBU1	Sideband Use (SBU)	B5	CC2	Configuration Channel
A9	Vbus	Bus Power	B4	Vbus	Bus Power
A12	GND	Ground return	B1	GND	Ground return

## 产品图

PRODUCT CHAIR DWG

公差一览表  
TOLERANCE UNLESS OTHERWISE

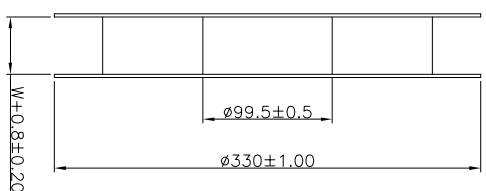
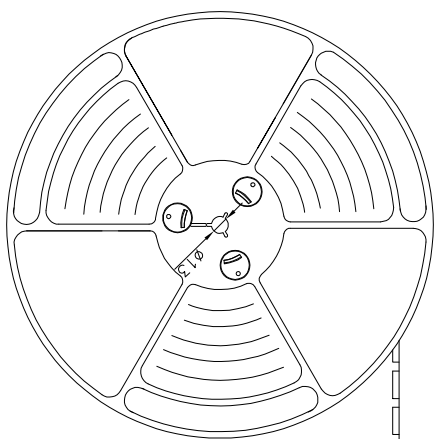
公差	公差	公差	公差
UNIT	UNIT	UNIT	UNIT
X	±0.30	X'	±5'
XX	±0.25	X''	±2'
XXX	±0.20	XX'	±1'
	±0.15	XXX'	±0.5'

深圳市鑫风雷电子有限公司  
Shenzhen xinfenglei Electronics Co., Ltd

单位	比例	日期	制图	审核	核准	产品料号	产品名称	TYPE C 16P母座180度插板DIP
UNITS	SCALE	DATE	DRAWING	CHKD	APPD	PRODUCT NO.	PRODUCT NO.	TYPE C 16P母座180度插板DIP
MM	1:1	2009/10/20	王冠	雷永健	雷永健	8001F-PS16061-A	防水 纯塑型 H=7.45 舌片外露0.3	
			Leiyongjian	Leiyongjian	Leiyongjian		联系方式	mailbox: sale1@xfl.com
								www.xfl.com.com

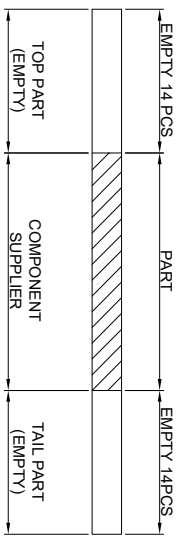
# RoHS 客户图

出料方向  
PULL OUT DIRECTION

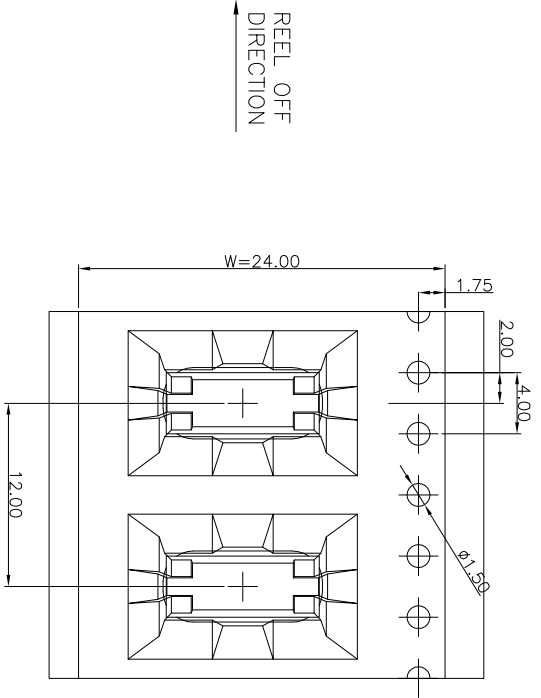
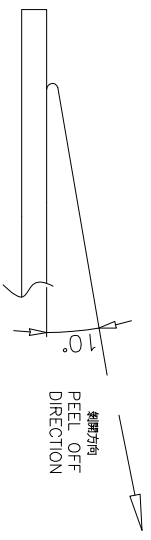


### NOTES

1. 帶子引導長度  
LEAD TAPE LENGTH  
出料方向  
PULL OUT DIRECTION



2. 上帶 剝力力為: 0.1~1.3N(10.2gf~130gf)  
PEELING OFF FORCE OF TOP TAPE: 0.1~1.3N(10.2gf~130gf)  
出貨運輸過程中一定注意:  
THIS REQUIREMENT SHOULD BE APPLIED AT SHIPMENT:  
卷帶在運輸過程中不能散開  
PEELING OFF SHOULD NOT BE ALLOWED DURING TRANSPORTATION



REEL OFF  
DIRECTION

PULL OUT  
DIRECTION

### 产品图

PRODUCT CHART DWG

#### 公差一览表

TOLERANCE UNLESS OTHERWISE	X.	X.	X.	X.
XXX	±0.30	±0.25	±0.20	±0.15
XX	±0.5'	±2'	±1'	±0.5'
X	±0.25	±2'	±1'	±0.5'

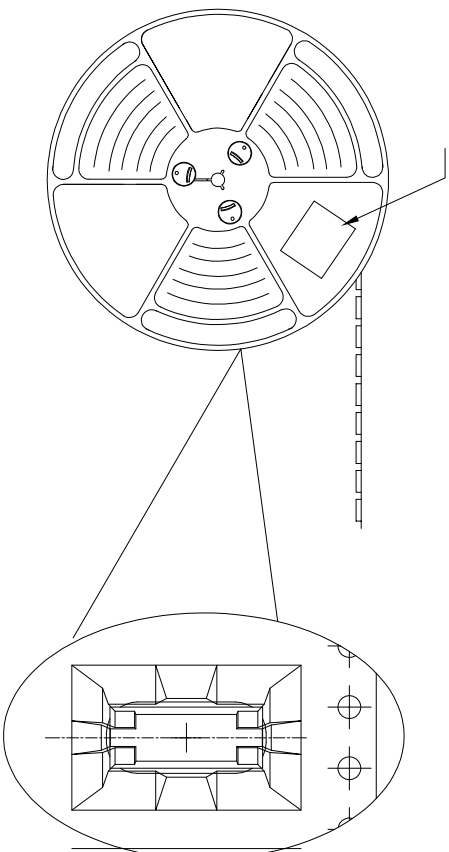
深圳市鑫风雷电子有限公司  
Shenzhen xinfenglei Electronics Co., Ltd

单位 UNITS	MM	制图 DRAWTING	王冠 Wanguan	产品料号 PRODUCT PART NO.	8001F-PS16061-A
比例 SCALE	1:1	审核 CHD	雷永健 Lei Yongjian	产品名称 PRODUCT NO.	TYPE C 16P母座180度插板DIP
日期 DATE	2009/10/20	核准 APD	雷永健 Lei Yongjian	防水 纯塑型 H=7.45 舌片外露0.3	联系方式 mailbox: sale1@xfl.com.com
					www.xfl.com.com

# RoHS 客户图

目錄 MAPX	設定內容 MODIFICATION	日期 DATE
	NEW	09-10-20

Label pasting location (facing the back of the circular hole on the roll)  
 标签粘贴处 (朝卷带圆孔反面)  
 Location of label sticking (label)



干燥剂  
Desiccant

包装盘  
Tape Reel

防水袋

waterproof plastic bag

防撞三角柱 (4Pcs)  
carton

纸箱  
Cartons

### NOTE:

1. 每捲包裝數量及每箱裝箱數量如左下表格  
Packing q'ty of each reel & carton as below table shown.
2. 以上膠帶覆蓋下包裝帶經包裝自粘方式封口  
The above tape under the cover of the package by the package of cold-sealed way sealed.
3. 將裝滿產品的卷盤放入紙箱並以膠帶封口  
Put reels in the carton and use adhesive tape to seal up.

产品料号 (PRODUCT No.)	包装数量 (PACKING CAPACITY)		重量 (WEIGHT (Kg))			
	PCS/REEL	REELS/CARTON	PCS/CARTON	N.W./PCS	N.W./BOX	G.W./BOX
	500	10	5000			

产品图 PRODUCT CHART DWG		公差一览表 TOLERANCE UNLESS OTHERWISE		单位 UNITS		比例 SCALE		日期 DATE		制图 DRAWING		产品料号 PRODUCT PART NO.	
X	±0.30	X	±5°	MM	1:1	2009/10/20	王冠 Wangguan	8001F-PS16061-A	深圳市鑫风雷电子有限公司 Shenzhen xinfenglei Electronics Co., Ltd				
.X	±0.25	.X	±2°				雷永健 Leiyongjian	产品名称 PRODUCT NO.	TYPE C 16P母座180度插板DIP				
.XX	±0.20	.XX	±1°				核准 CHD	防水 纯塑型 H=7.45 舌片外露0.3	联系方式 mailbox: sale1@xfl.com.com				
.XXX	±0.15	.XXX	±0.5°				核谁 APPD	联系方式 Mailbox/ue0	www.xfl.com.com				