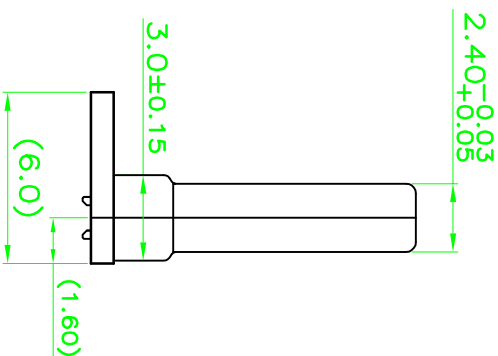
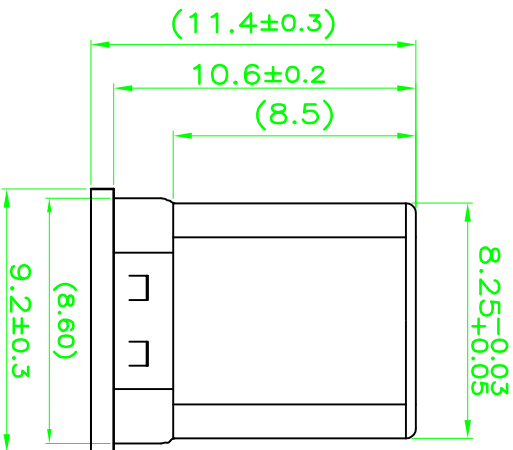
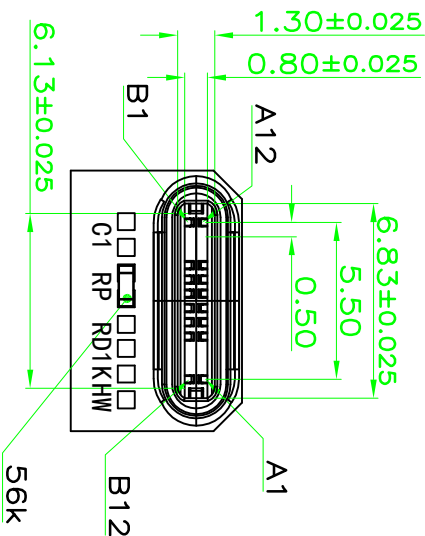


1 ROHS

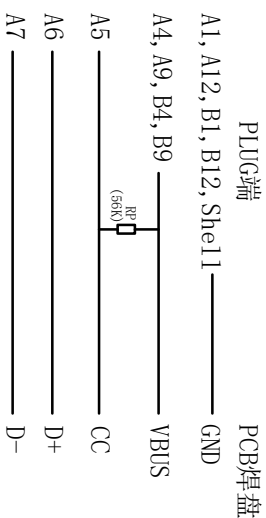
2 客户图

3 4 5 6 7 8 9 10

目錄 MAPX	變更內容 MODIFICATION	日期 DATE
A0	NEW	09-10-20



线路原理图



注: 1. 电性参数

接触电阻: 最初40mΩ Max,

寿命测试后变化±10

绝缘阻抗: 100MΩ Min

耐压: 100V AC

2. 机械参数

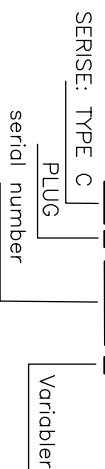
插入力: 5-20N MAX.

拔出力: 8-20N MIN.

耐久性: 10000 Cycles 500 cycles per hour

3. 沾锡性: 温度250±5°, 时间5±0.5s

PART NO: 8001M-1600025-X



产品图

PRODUCT CHART DWG

公差一览表

TOLERANCE UNLESS OTHERWISE SPECIFIED	公差一览表	单位 UNITS	比例 SCALE	日期 DATE	制图 DRAWING	审核 CHECK	核准 APPROV	产品料号 PRODUCT PART NO.	产品名称 PRODUCT NO.	角法 VIEW	版本 VER
X	±0.30	X'	±5'		王冠	雷永健	雷永健	8001M-1600025-X	TYPE C 16P公头拉伸壳直立式弯头90度 AC和DC夹板 带56K电阻 A-C用 5个焊点		A0
X	±0.25	X'	±2'		王冠	雷永健	雷永健				
XX	±0.30	XX'	±1'		王冠	雷永健	雷永健				
.XXX	±0.15	.XXX'	±0.5'	2009/10/20	王冠	雷永健	雷永健				

深圳市鑫风雷电子有限公司  
Shenzhen xinfenglei Electronic Co., Ltd

